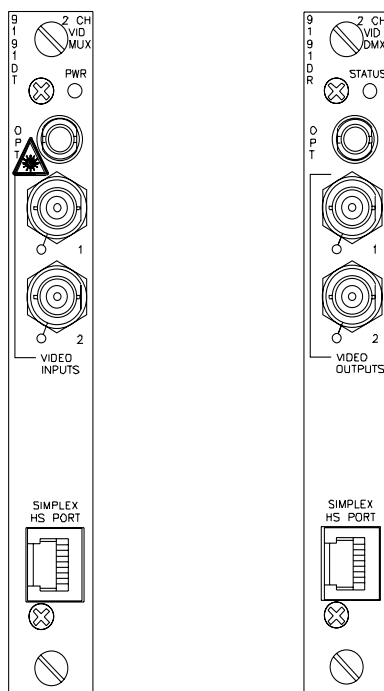




2チャンネルデジタル9ビットビデオ・高速データ光送受信器  
9191D

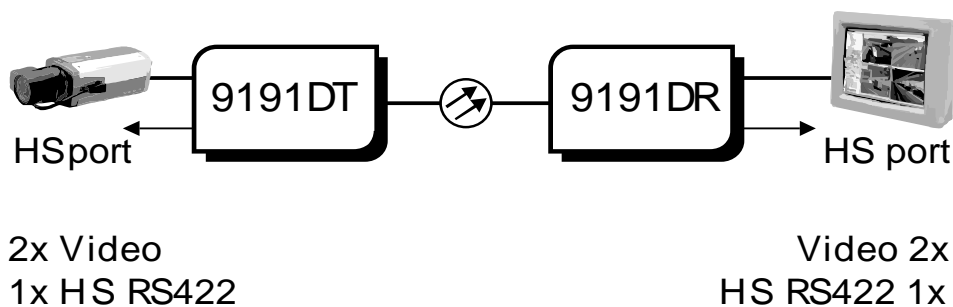
【外観】



Model 9191DT

Model 9191DR

【一般的な接続例】



【概要】

Siqura社製9191Dシリーズ光ファイバ送受信器は、2チャンネルのコンポジットビデオ信号とカメラコントロールなどに使用可能な片方向高速データチャンネルを画質劣化の少ない9ビットデジタル変調で一本の光ファイバで長距離延長するための送受信器です。9191Dシリーズは専用ラックに装着して利用するカード型です。

高速データ通信ポートは最大16MbpsのRS422通信ポートとして使用できるほか、9961または9962拡張カードを接続して最大8チャンネルのオプションモジュールを増設し、単一のファイバで伝送することが可能です。

用途、延長距離に応じてシングルモードタイプとマルチモードタイプがあり、シングルモードタイプでは最大108kmの信号延長が可能です。また、使用温度範囲-40℃から+74℃、使用湿度範囲0から95%と屋外などの使用環境にも対応します。

【概略仕

仕様は予告なく変更することがあります。

9191DT/9191DR

ビデオ部	ビデオフォーマット	NTSC, PAL, SECAM
	ビデオレベル	1Vp-p, 75Ω
	ビデオ帯域	5Hzから6.5MHz
	ディファレンシャルゲイン	1%
	ディファレンシャルフェーズ	0.7°
	SN比	63dB以上 光入力
	ビデオコネクタ	BNCコネクタ
	エンコーディング	9ビットリニアPCM
	サンプリングレート	16MHz
	ファイバ上通信速度	384MBps
	ビデオコネクタ	BNCコネクタ
データ通信部	最大通信速度	RS422 (片方向) 15Mbps (同期)
	対応通信フォーマット	RS422, RS232, RS485
環境的仕様	使用温度範囲	-40°Cから74°C
	保存温度範囲	-55°C～85°C
	湿度範囲	0から95% (但し結露無きこと)
	消費電力	9191DT: 420mA@6VDC 9191DR: 380mA@6VDC
	外形寸法 (mm)	20.3(W)×165.3(H)×218.4(D)
	質量 (g)	224

【モデルセレクションガイド】

ファイバ	送信器	受信器	光コネクタ	光バジェット (dB)	波長 (nm)	最大延長距離 (km)	形状
マルチモード (62.5/125 μm)	9191DT-LDS-ST	9191DR-S-ST	ST	17	850	25	カード型
シングルモード (09/125 μm)	9191DT-LD-ST	9191DR-L-ST	ST	23	1310	57	カード型

最大延長距離は62/125 ファイバ使用時、波長850 nmのとき-3.0 dB/km、波長1310 nmのとき-1.0 dB/kmとして計算しています。また、シングルモードの場合は、波長 1310 nmのとき-0.35 dB/km、波長1550 nmのとき-0.25 dB/kmとして計算しています。

光拡散のないファイバの使用を前提にしています。(1310nmにおいて、散布ゼロ)