


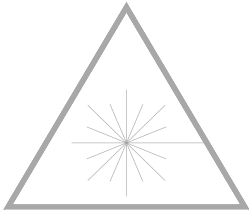




9000 Series Installation and Operation Manual Model 9245D

光ファイバビデオ&データ、音声、接点信号送受信器
取扱説明書 Ver.1.2.1

安全にお使いいただくために

この製品はクラス 1 のレーザまたは LED 光を発生します。以下の注意書きを良く読んでご利用ください。

	<p>装置に電源が投入されている状態で、光ファイバーコネクタの抜き差しを行わないでください。電源が投入されたままコネクタを外すと、クラス 1 相当の不可視光線を浴びる恐れがあります。</p> <p>各装置には下記の危険シールが貼られています。</p> <div style="display: flex; justify-content: space-around; align-items: center;"> <div data-bbox="553 583 972 779" style="border: 1px solid black; padding: 5px; text-align: center;"> <p>DANGER</p> <p>Invisible Laser Radiation</p> <p>When Open AVOID DIRECT EXPOSURE TO BEAM.</p> </div> <div data-bbox="1016 573 1263 783">  </div> </div>
	<p>この取扱説明書で説明されている本来の目的以外の方法で本装置を使用したり、調整手順で示された以外の調整を行うことは光線により目等に損傷をうける可能性があり大変危険です。</p> <p>ほんの数秒でも目や皮膚に大きな損傷を受ける可能性がありますので十分に注意してください。</p>
	<p>この装置には、静電気により故障する可能性がある部品が使用されています。この装置を使用する際には静電気を与えることがないように注意してください。</p>

目次

1	はじめに.....	3
1.1	概要.....	3
1.2	9245DT のパネルと各部の名称.....	4
1.3	9245DR のパネルと各部の名称.....	5
1.4	9245D の操作と設定.....	6
1.5	オプションモジュール 1 及び 2 の設定と操作.....	6
1.6	9245D の接続構成例.....	9
1.7	トラブルシューティング.....	9
1.8	仕様.....	10
1.9	外形寸法図.....	12

1 はじめに

1.1 概要

Siqura 9245DT 送信器は NTSC、PAL または SECAM のコンポジットビデオ信号の入力を BNC コネクタで受け、9 ビット A-D コンバータにより 16MHz でサンプリングし光信号に変換して光ファイバで伝送します。またビデオ信号と同時に1チャンネルのデータ信号と、発注時指定により、オーディオ、データ、接点などのさまざまなオプションから機能を選択できる2つのオプションモジュールの信号を同一のファイバで伝送することができます。

9245DR 受信器は、9245DT からの光信号を受信し、内部で信号を再変換してコンポジットビデオ信号と、その他の信号に分けて出力します。また、データポートからの出力とオプションモジュールの選択によって、同じファイバを使って送信器に向けて別の波長で逆方向に信号を発信します。

内蔵の固定データ通信モジュールはディップスイッチの設定により RS232、RS422、RS485(2 線式または 4 線式) 及びマンチェスタのいずれかの信号形式を選択して使用できます。データポートは最高 115.2 Kbps までの通信に対応しています。

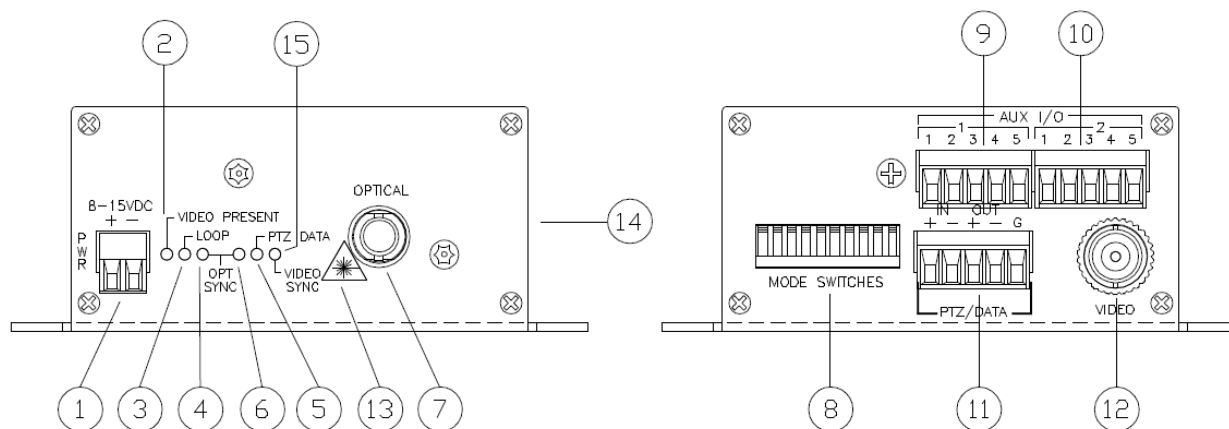
9245DT/DR は Siqura 標準のオプションモジュールを 2 つ搭載することができます。オプションモジュールは双方向の通信に対応していますので、モノラル音声の双方向(オプションモジュール A)、双方向データ通信(オプションモジュール B)、双方向コンタクトクロージャ(オプションモジュール C)または、ステレオ音声信号の伝送(ステレオ入力はオプションモジュール D、ステレオ出力はオプションモジュール E)の中から発注時に二つのオプションモジュールを選択して搭載することができます。

9245D シリーズの型番は 9245DT(XX)-Y-ZZ のように表され、X で表される部分でオプションモジュール(A~E)を指定します。搭載されているオプションモジュールの種類はフロントパネルとオプションモジュールコネクタにもラベル表示されます。

9245D シリーズはカード型の 9241D と互換性があり、相互に通信が可能です。

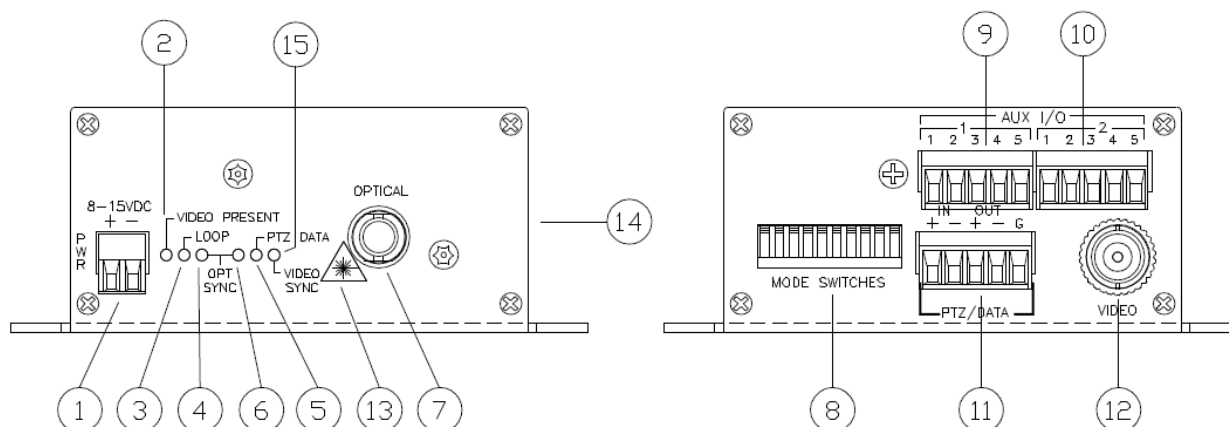
9245DT/DR は 8 ~ 15 V DC で駆動します。純正の対応電源アダプタは 100 V 電圧の場合 9011PS をご利用ください。

1.2 9245DT のパネルと各部の名称



- ① 電源コネクタ
電源入力コネクタです。極性の表示にしたがって適合する電源を接続してください。
- ② VIDEO PRESENT (LED)
ビデオ入力コネクタにビデオ信号が検出されたときに緑色に点灯します。
- ③ LOOP (LED)
対向する受信器が送信器に対して同期が取れているときに緑色に点灯します。
- ④ SYNC (LED)
受信器器との同期状態を示す LED です。 LOOP (LED) との組み合わせで通信に問題がある場合の確認のために使用します。詳しくはトラブルシューティングの章を参照してください。
- ⑤ PTZ (LED)
データポートに信号を受信していることを示す LED です。受信時に緑色に点滅します。
- ⑥ SYNC (LED)
対向する機器と同期が取れていないことを赤色の点灯で示します。
- ⑦ 光出力コネクタ
光ファイバを接続します。
- ⑧ 内蔵データポート用モード設定スイッチ
内蔵データポートの通信モードを設定するためのスイッチです。
- ⑨ オプションモジュール1コネクタ
発注時に指定したオプションモジュールの入出力コネクタです。
- ⑩ オプションモジュール2コネクタ
発注時に指定したオプションモジュールの入出力コネクタです。
- ⑪ 内蔵データポートコネクタ
内蔵データ通信ポートの入出力コネクタです。
- ⑫ ビデオ入力コネクタ
ビデオ入力信号を接続する BNC コネクタです。
- ⑬ IEC レーザー警告ラベル
- ⑭ 規制コンプライアンスラベル
- ⑮ VIDEO SYNC (LED)
本モデルでは対応していません。

1.3 9245DR のパネルと各部の名称



- ① 電源コネクタ
電源入力コネクタです。極性の表示にしたがって適合する電源を接続してください。
- ② VIDEO PRESENT (LED)
送信機のビデオ入力コネクタにビデオ信号が検出されたときに緑色に点灯します。
- ③ LOOP (LED)
対向する送信機が受信機に対して同期が取れているときに緑色に点灯します。
- ④ SYNC (LED)
送信機との同期状態を示す LED です。 LOOP (LED) との組み合わせで通信に問題がある場合の確認のために使用します。詳しくはトラブルシューティングの章を参照してください。
- ⑤ PTZ (LED)
データポートに信号を受信していることを示す LED です。受信時に緑色に点滅します。
- ⑥ SYNC (LED)
対向する機器と同期が取れていないことを赤色の点灯で示します。
- ⑦ 光出力コネクタ
光ファイバを接続します。
- ⑧ 内蔵データポート用モード設定スイッチ
内蔵データポートの通信モードを設定するためのスイッチです。
- ⑨ オプションモジュール1コネクタ
発注時に指定したオプションモジュールの入出力コネクタです。
- ⑩ オプションモジュール2コネクタ
発注時に指定したオプションモジュールの入出力コネクタです。
- ⑪ 内蔵データポートコネクタ
内蔵データ通信ポートの入出力コネクタです。
- ⑫ ビデオ出力コネクタ
ビデオ出力信号を接続する BNC コネクタです。
- ⑬ IEC レーザー警告ラベル
- ⑭ 規制コンプライアンスラベル
- ⑮ VIDEO SYNC (LED)
本モデルでは対応していません。

1.4 9245D の操作と設定

9245D の動作のために必要な操作は以下のとおりです。

- オプションモジュールのスイッチ設定を行います。選択したオプションモジュールの種類に応じて次章以降の取り扱い説明を参照し、設定を行ってください。
- 選択したオプションモジュールに合わせてケーブルを接続します。
- 送信器のビデオ入力と、受信器のビデオ出力コネクタに適合するケーブルで機器を接続します。
- 適合する光ファイバで送信器と受信器を接続します。
- 電源入力を接続し、電源を投入します。

1.5 オプションモジュール 1 及び 2 の設定と操作

オプションモジュール1及び2には、ユーザが発注時に選択したオプションモジュールが装着されています。オプションモジュールには、モノラルオーディオ、データ通信、コンタクトクロージャ(接点信号)、ステレオオーディオ入力及びステレオオーディオ出力の 5 種類があります。指定したオプションモジュールに応じて設定と信号の接続を行ってください。

オプションモジュールの設定のために機器のケースを開ける注意事項を守り以下の手順で作業してください。

各オプションモジュールの設定と操作についてはオプションモジュールマニュアルをご参照ください。

- 静電気の放電により機器を壊さないよう、十分な静電対策をとってください。
- 電源をはじめ、すべての接続ケーブルを外してから作業を始めてください。
- ビデオ入出力端子の BNC コネクタからナットを取り外します。
- 光端子側のパネルから4つの止めねじをプラスドライバーで取り外します。
- オプションモジュールが見えるまで、慎重に内部基板アセンブリをスライドして引き出してください。
- オプションモジュールの説明に従って設定を行います。
- 上記の逆の手順で元に戻します。

内蔵データ通信ポートの設定

内蔵データ通信ポートの設定は 9245DR のパネルと各部の名称 (5 ページ)⑧の内蔵データポート用モード設定スイッチで設定します。以下の表を参考に設定を行ってください。

オプションモジュールディップスイッチの設定

9245D オプションモジュール設定スイッチ										
スイッチ番号	1	2	3	4	5	6	7	8	9	10
RS232	ON	OFF	OFF	OFF	OFF	-	-	OFF	ON	OFF
RS422	OFF	OFF	ON	ON	ON	T	T	ON	OFF	ON
RS485(2線式)	ON	ON	OFF	ON	ON	T	T	ON	OFF	ON
RS485(4線式)	OFF	ON	OFF	ON	ON	T	T	ON	OFF	ON
マンチェスタ	ON	ON	ON	OFF	OFF	T	T	ON	OFF	ON
不使用	OFF	OFF	OFF	-	-	-	-	-	-	-

“-”: どちらに設定されていても影響しません。

“T”: 入力終端設定です。ON にすると終端されます。OFF にすると終端が OFF になります。

終端について

通常の一対一の通信では終端を ON にして使用してください。

RS422、RS485 およびマンチェスタ通信方式では、複数の装置を平行に接続して通信を行うことが可能です。一般的には一台の送信器に対して、複数の受信器に同じ信号を送るケースがあります。このような場合には平行バスは適正なインピーダンスで終端されなければなりません。下記の法則にしたがって終端を行ってください。

RS422 及び RS485

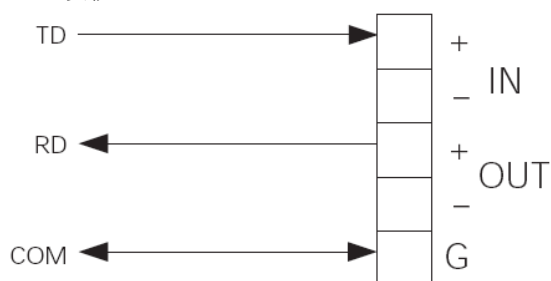
最後の入力端末だけを終端します。その他の端末は終端しません。

マンチェスタ

5 台以下の場合には最後の端末だけを終端します。それ以上の場合には全ての端末を終端しません。

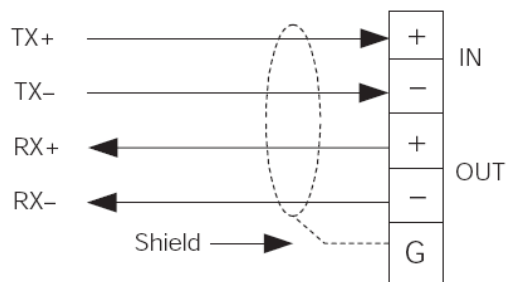
結線方法

RS232 接続



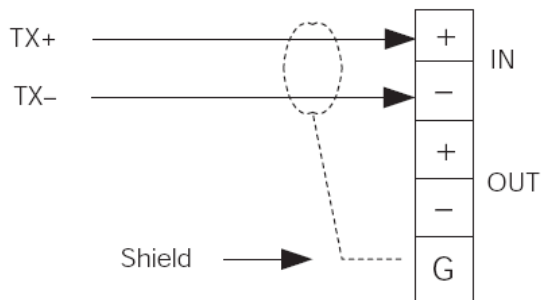
(矢印の向きは信号の流れを示しています。)

RS422 及び RS485(4線式)、マンチェスタ通信



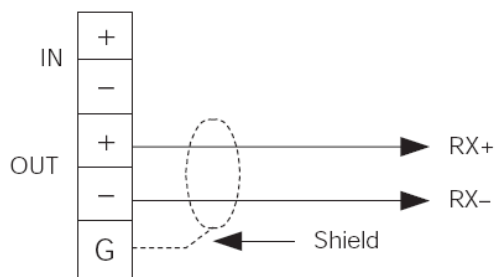
(矢印の向きは信号の流れを示しています。)

RS422 及びマンチェスタ通信の入力側接続



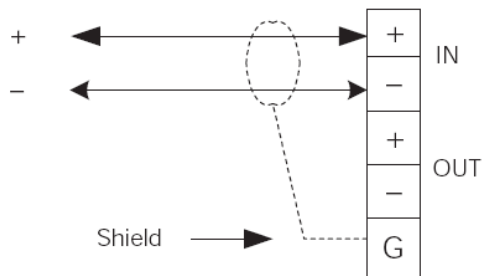
(矢印の向きは信号の流れを示しています。)

RS422 及びマンチェスタ通信の出力側接続



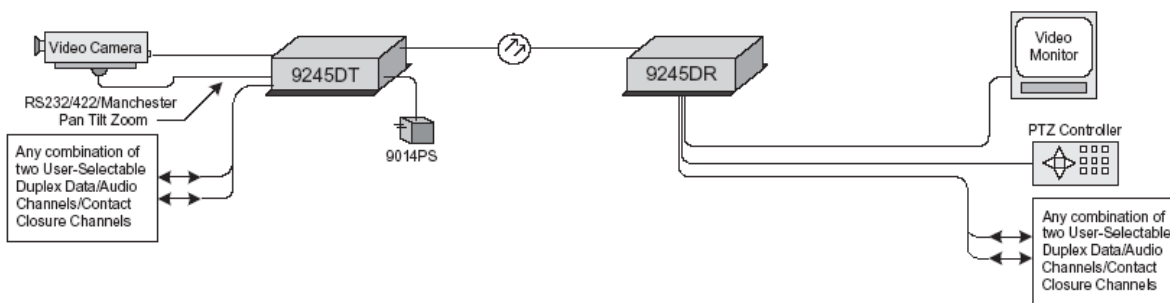
(矢印の向きは信号の流れを示しています。)

RS485(2線式)の接続



(矢印の向きは信号の流れを示しています。)

1.6 9245D の接続構成例



1.7 トラブルシューティング

9245DT/DR の動作がおかしい場合、ステータスインジケータの表示を確認することで問題を確認することができます。一般的に問題の検証は送信器側からスタートします。

ビデオ信号を入力し、**VIDEO PRESENT** のインジケータが緑色に点灯することを確認します。**LED** が点灯しない場合は信号源、接続ケーブルを確認します。

つぎに受信器側です。**SYNC** が赤く点灯している場合は、光入力端子に適正な光信号が入力されていないことを示しています。ファイバの接続を確認し光の伝送損失が機器の許容する範囲内であることを確認してください。

LOOP 信号が点灯していない場合は、対向する装置(光ファイバの反対側)に適正な光信号が入力されていないことを示しています。ファイバの接続を確認し光の伝送損失が機器の許容する範囲内であることを確認してください。

SYNC が点灯しているのに **TX Video** が点灯していない場合は、送信器に正しいビデオ信号が入力されていない可能性があります。もう一度送信器に入力された信号とケーブルを確認してください。

1.8 仕様

モデル	マルチモード (MM)	マルチモード (MM)	シングルモード (SM)
ファイバサイズ	50/125	62.5/125	09/125
送信器光出力 (dBm)	-21	-17	-7
送信器光出力波長 (nm)	1310	1310	1310
受信器光感度 (dB)	-27	-27	-30
送信器光バジェット (dB)	6	10	23
受信器光出力 (dBm)	-21	-17	-7
受信器光出力波長 (nm)	850	850	1550
送信器光感度 (dB)	-34	-34	-35
受信器光バジェット (dB)	13	17	28
最大延長距離 (km)	3	4.6	57

9245DT/DR は双方向通信モデルのため、送受信器の両方に光エミッタとセンサが搭載されています。

最大延長可能距離は 62/125 ファイバ使用時、波長 850 nm のとき、3.0 dB/km、波長が 1310 nm の時-1.0 dB/km として計算しています。また、シングルモードの場合は、波長 1310 nm のとき 0.35 dB/km、波長 1550 nm のとき、0.25 dB/km として計算しています。光拡散の無いファイバの使用を前提にしています。(1310 nm において、散布ゼロ)

※別売りの AC アダプタは本機専用品です。他の機器にはご使用にならないでください。

ビデオ通信部

ビデオフォーマット	NTSC, PAL, SECAM
ビデオレベル	1 Vp-p, 75 Ω
ビデオサンプリングレート	16.0 MHz、9 ビット
ビデオ帯域	6.5 MHz (-3 dB)
ビデオコネクタ	BNC コネクタ
ディファレンシャルゲイン	2 % 以下
ディファレンシャルフェーズ	1 ° 以下
SN 比 最大	63 dB 光入力

データ通信部

完全双方向、最大 115.2 Kbps、ディップスイッチの設定により RS232、RS422、RS485 (2 線式または 4 線式) 及びマンチェスタ方式 (Burle and American Dynamics 規格) の通信に対応

オプションモジュール部

(発注時に以下のオプションモジュールから2つを選択して指定)

A: モノラルオーディオオプション

双方向モノラル音声通信モジュール

オーディオサンプリングレート	50 KHz、16 ビット/チャンネル
オーディオ入力信号	1 Vp-p (ノミナル)、最大 6 Vp-p
オーディオ入力信号タイプ	バランスまたはアンバランス (スイッチ選択)
オーディオ入力インピーダンス	600 Ω / 47K Ω (スイッチ選択)
オーディオ入力コネクタ	5ピン端子台 (脱着式)
オーディオ信号帯域	20 Hz ~ 20,000 Hz
オーディオ出力インピーダンス	入力レベルに対応
オーディオ出力信号タイプ	バランスまたはアンバランス (スイッチ選択)
SN 比	78 dB 以下

B:データ通信モジュール

完全双方向、最大 115.2 Kbps、ディップスイッチの設定により RS232、RS422、RS485 (2線式または 4 線式) 及びマンチェスタ方式 (Burle and American Dynamics 規格) の通信に対応

C:コンタクトクロージャモジュール

双方向コンタクトクロージャ
FormC 出力 32 V DC / V AC
接点または TTL 入力

D:ステレオオーディオ入力モジュール (またはモノラル2チャンネル)

オーディオサンプリングレート 50 KHz、16 ビット/チャンネル
オーディオ入力信号 1 Vp-p (ノミナル)、最大 6 Vp-p
オーディオ入力信号タイプ バランスまたはアンバランス (スイッチ選択)
オーディオ入力インピーダンス 600 Ω / 47K Ω (スイッチ選択)
オーディオ入力コネクタ 5ピン端子台 (脱着式)
オーディオ信号帯域 20 Hz ~ 20,000 Hz
オーディオ出力インピーダンス 入力レベルに対応
オーディオ出力信号タイプ バランスまたはアンバランス (スイッチ選択)
SN 比 78 dB 以下

E:ステレオオーディオ出力モジュール (またはモノラル 2 チャンネル)

オプションモジュール D の対向でペアで使用

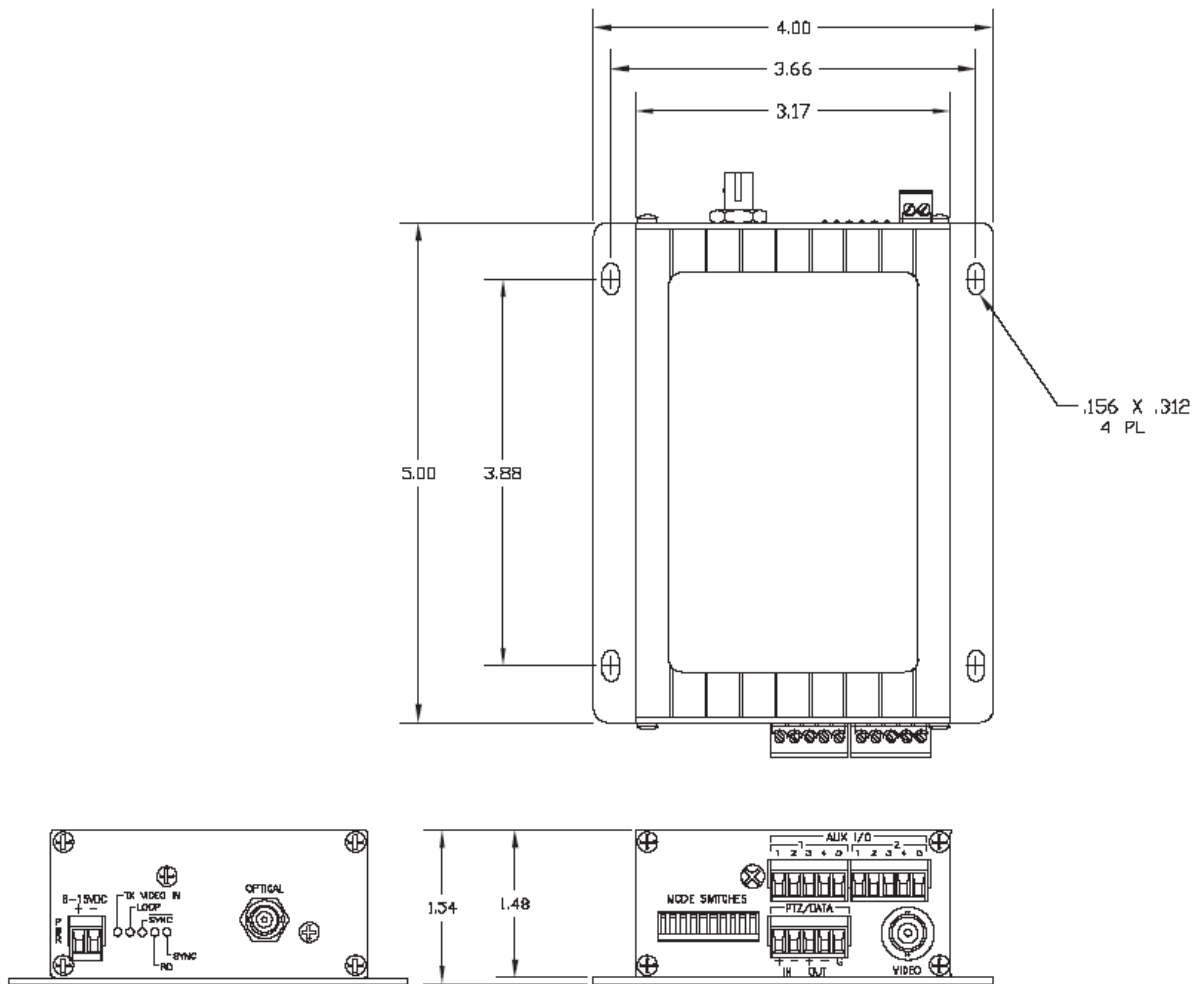
電源部

入力電圧	8 ~ 15 V DC
9245DT/DR	370 mA @ 9 V DC
	360 mA @ 12 V DC
	350 mA @ 15 V DC

環境的仕様

使用温度範囲	-40 °C ~ 74 °C
保存温度範囲	-55 °C ~ 85 °C
湿度範囲	0 ~ 95 % (但し結露無きこと)
外形寸法 (mm)	81.3 (W) x 127 (D) x 40.6 (H)

1.9 外形寸法図



(図中の単位はインチです)

外形寸法 (mm)

81.3 (W) x 127 (D) x 40.6 (H)



株式会社アルバニクス
本社 〒242-0021 神奈川県大和市中央 7-9-1
TEL: (046) 259-6920
FAX: (046) 259-6930
E-mail: info@arvanics.com
URL: <http://www.arvanics.com>