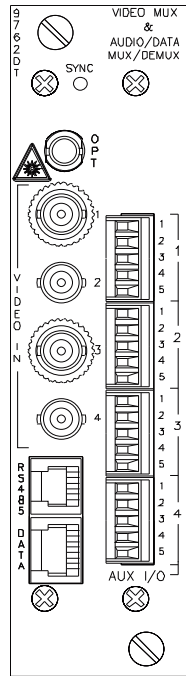
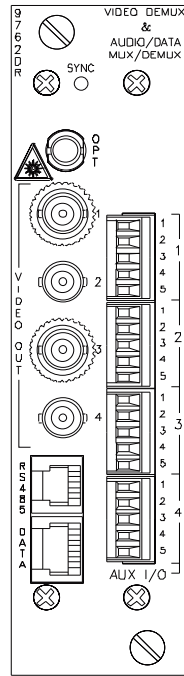




4chビデオ、データ、音声光デジタル送受信器
9762D

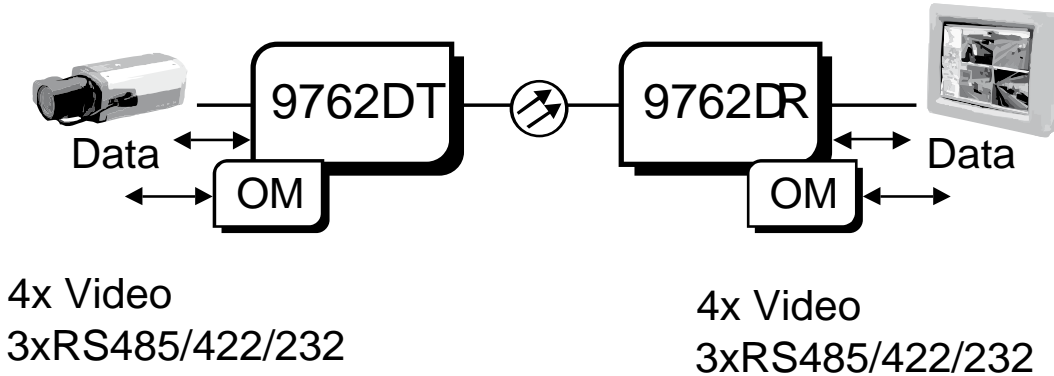


Model 9762DT



Model 9762DR

【一般的な構成例】



【概要】

Siqura社製9762D は4つのビデオ信号、3つの双方向データ、オプションモジュールの信号ををデジタル化して1本の光ファイバで伝送します。
 3つのデータチャンネルは、RS485(2線式)固定が1ポート、RS422、RS485(2線式、4線式)、マンチェスター方式から選択式が1ポート、RS232 固定ポートが1ポートです。
 オプションモジュールには、双方向音声、データ通信(RS232、RS422、RS485)、接点信号、片方向音声、インターカム用のモジュールがあり注文時に選択可能です。
 用途、延長距離に応じてシングルモードファイバとマルチモードタイプがあります。
 シングルモードタイプは最大54kmの信号延長が可能です。なお、使用温度範囲は -40℃から+74℃、使用湿度範囲は0から95%と屋外などの環境でも使用可能です。



4chビデオ、データ、音声光デジタル送受信器
9762D

【概略仕様】

仕様は予告無く変更することがあります

		9762D	
ビデオ部	チャンネル数	4チャンネル(全二重双方向)	
	ビデオフォーマット	NTSC, PAL	
	ビデオレベル	1Vp-p (±3dB)	
	ビデオ帯域	6MHz、-3dB	
	解像度サンプリングレート	10ビット	
	サンプリングレート	56MHz	
	ディファレンシャルゲイン	2%未満	
	ディファレンシャルフェーズ	1° 未満	
	群遅延	7ns未満	
	S/N比	67dB以上 光入力	
	コネクタ	BNC	
データ通信部	チャンネル数	3チャンネル(片方向)	
	データポート	コネクタ RJ-45	
		データタイプ	1チャンネル RS-232 (DC-115.2kbps/1.5MHz)
			1チャンネル RS-422/RS-485 (2線式または4線式)/マンチェスター(スイッチで選択)
		伝送速度	DC-256kbps
		サンプリングレート	3MHz
	RS-485ポート	コネクタ	RJ-45
		データタイプ	1チャンネル RJ-485 (2線式)
	伝送速度	DC-256kbps	
	サンプリングレート	3MHz	
オプションモジュール	チャンネル数	4チャンネル(全二重双方向)	
	インターフェース	Aモジュール 音声×1チャンネル	
		Bモジュール RS232/RS422/RS485(任意設定式)×1チャンネル	
		Cモジュール コンタクトクロージャ×1チャンネル	
		Dモジュール 音声×2チャンネル(片方向限定 受信モジュール) ※	
		Eモジュール 音声×2チャンネル(片方向限定 送信モジュール) ※	
		GMモジュール インターカム音声×2チャンネル	
	GRモジュール インターカム音声×2チャンネル		
環境仕様	使用温度範囲	-40℃から74℃	
	保存温度範囲	-55℃～85℃	
	湿度範囲	0～95%(但し結露無きこと)	
	消費電力	5.7～6.4VDC	
		9762DT 875mA@6VDC (5W)	
		9762DT 825mA@6VDC (5W)	
	外形寸法 (mm)	154.9Wx40.6Hx218.4D	
質量(g)	362.9		

※ DモジュールとEモジュールは対で使用してください

【モデルセレクションガイド】

ファイバ	送信器	受信器	光コネクタ	光バジェット (dB)	波長 (nm)	最大延長距離 (km)	形状
マルチモード×1芯 (62.5/125 μm)	9762DT (XXXX)/MM-ST	9762DR (XXXX)/MM-ST	ST型	18	1310/1550	4	カード型
シングルモード×1芯 (09/125 μm)	9762DT (XXXX)/SM-ST	9762DR (XXXX)/SM-ST	ST型	23	1310/1550	57	カード型

※ XXXXにはユーザポートのチャンネル指定が入ります。詳細はお問い合わせください。

最大延長可能距離は62.5/125 ファイバ使用時、波長850 nmのとき、3.0 dB/km、波長が1310 nmの時-1.0 dB/kmとして計算しています。また、シングルモードの場合は、波長 1310 nmのとき0.35 dB/km、波長1550 nmのとき、0.25 dB/kmとして計算しています。

帯域は使用するケーブルの数によって変化します。マルチモードファイバーの最大伝送距離は、使用するファイバの伝送帯域によっても制限されま