

PXLGLASS 8 は HDMI 光延長ケーブルで、8K@60 (4:2:0)、4K@120(4:4:4) の高解像度信号を圧縮することなく最大 15 m まで延長することができます。信号劣化、損失が少なく取り回しが容易なケーブルとなっています。ソース側の HDMI 端子より電源を供給するため外部電源不要で使用することが可能です。

仕様

		PXLGLASS 8
映像音声入出力	USB	1 系統
		HDMI / DVI 1.0 TMDS シングルリンク、HDCP 1.4 / 2.2 TMDS データレート: 最大 48 Gbps
		640x480@60 ~ 2560x1600@60 Reduced Blanking 480i ~ 3840x2160@24/25/30/50/59.94/60/120 (4:4:4)、3840x2160@50/59.94/60 (4:2:0)、 4096x2160@24/25/30/50/59.94/60 (4:4:4)、4096x2160@50/59.94/60 (4:2:0) 7680x4320@60 (4:2:0)
		色深度: 24/30/36 bits ※詳細は対応映像信号表を参照
		HDCP / DDC / EDID / CEC / HEAC
		コネクタ: HDMI Type A (注 1) 最大距離: 7.5 ~ 15 m (注 2)
ケーブル	構造	OM3 複合光ケーブル
	外皮	PVC
	直径	6 mm (7.5 m, 10 m), 7 mm (15 m)
	曲げ半径	約 30 mm (常設時)
その他仕様	引張強度	約 3 kg
	電源	ソース機器側からの供給 (注 3)
	最大消費電力	約 0.5 W
	外形寸法	19 (W) x 9.92 (H) x 53.85 (D) mm (コネクタ一部寸法)
	温度	使用範囲: 0 °C ~ +40 °C、保存範囲: -20 °C ~ +70 °C
	湿度	20 % ~ 85 % (ただし結露なきこと)

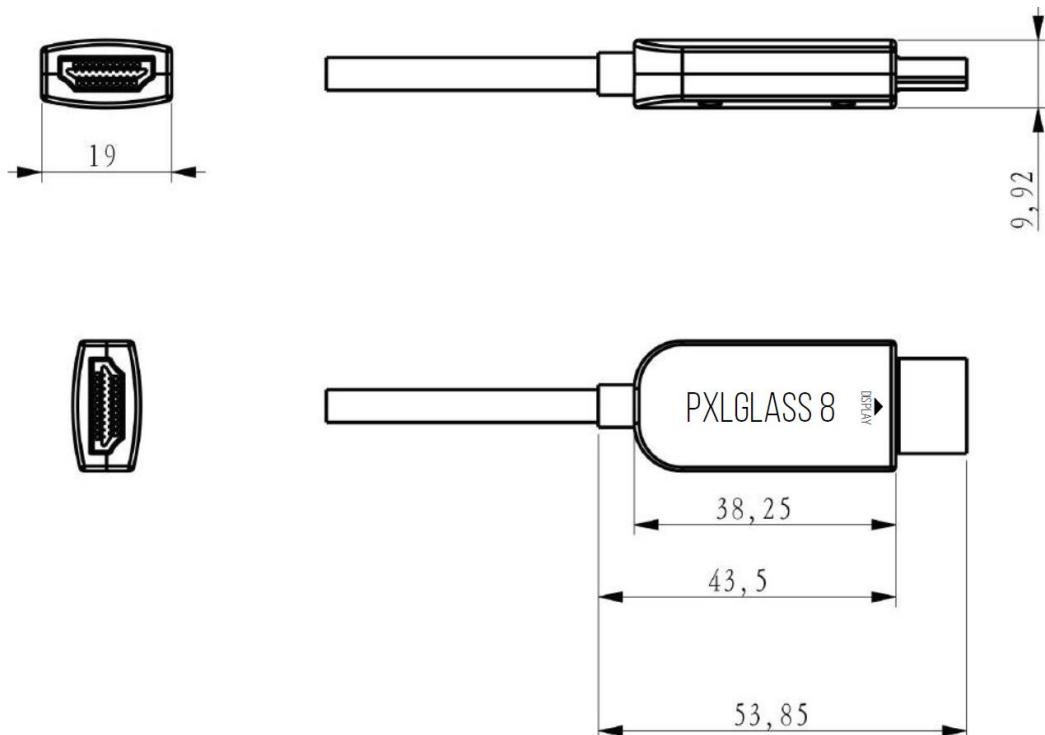
(注 1) コネクタに Source / Display の表記があり、単方向でのみ動作いたします。

(注 2) 最大距離についてはすべての機器における接続を保証するものではありません。事前の接続検証を推奨します。

(注 3) 全てのソース機器より十分な電力が供給されるかを保証するものではありません。事前の接続検証を推奨します。

型番

ケーブル長	PXLGLASS™ 8
7.5 m	PXL8-HFC75
10 m	PXL8-HFC10
15 m	PXL8-HFC15

外観図


●外観と仕様は予告なく変更することがあります。●HDBaseT™およびHDBaseT アライアンスロゴは、HDBaseT Alliance の商標です。●HDMI、High-Definition Multimedia Interface、および HDMI ロゴは、米国およびその他の国における HDMI Licensing Administrator, Inc. の商標または登録商標です。●SDVoE™およびSDVoE ロゴは、SDVoE Alliance の商標です。●その他、本書内に記載されている各種名称および会社名は、各社の商標または登録商標であり、これを当社は、十分尊重いたします。なお、本文中では、®マークや™マークは明記していません。

HDMI アクティブオプティカルケーブル
PXLGLASS 8 対応映像信号

信号 Signal	解像度 Resolution	フレーム レート Frame Rate [Hz]	ピクセル クロック Pixel Clock [MHz]	色深度 Color Depth [bits]	PXLGLASS 8
640x480@60	640x480	59.94	25.18	24 / 30 / 36	○
800x600@60	800x600	60.32	40.00	24 / 30 / 36	○
1024x768@60	1024x768	60.00	65.00	24 / 30 / 36	○
1280x768@60	1280x768	59.87	79.50	24 / 30 / 36	○
1280x800@60	1280x800	59.84	83.50	24 / 30 / 36	○
1280x960@60	1280x960	60.00	108.00	24 / 30 / 36	○
1280x1024@60	1280x1024	60.02	108.00	24 / 30 / 36	○
1360x768@60	1360x768	60.02	85.50	24 / 30 / 36	○
1366x768@60	1366x768	59.79	85.50	24 / 30 / 36	○
1400x1050@60	1400x1050	59.98	121.75	24 / 30 / 36	○
1440x900@60	1440x900	59.89	106.50	24 / 30 / 36	○
1600x900@60 RB	1600x900	60.00	108.00	24 / 30 / 36	○
1600x1200@60	1600x1200	60.00	162.00	24 / 30 / 36	○
1680x1050@60	1680x1050	59.95	146.25	24 / 30 / 36	○
1920x1080@60 RB	1920x1080	59.93	138.50	24 / 30 / 36	○
1920x1200@60 RB	1920x1200	59.95	154.00	24 / 30 / 36	○
2048x1152@60 RB	2048x1152	60.00	162.00	24 / 30 / 36	○
2560x1440@60 RB	2560x1440	59.95	241.50	24 / 30 / 36	○
2560x1600@60 RB	2560x1600	59.97	268.50	24 / 30 / 36	○
480i	720x480	59.94	27.00	24 / 30 / 36	○
480p	720x480	59.94	27.00	24 / 30 / 36	○
576i	720x576	50.00	27.00	24 / 30 / 36	○
576p	720x576	50.00	27.00	24 / 30 / 36	○
720p@50	1280x720	50.00	74.25	24 / 30 / 36	○
720p@59.94	1280x720	59.94	74.18	24 / 30 / 36	○
720p@60	1280x720	60.00	74.25	24 / 30 / 36	○
1080i@50	1920x1080	50.00	74.25	24 / 30 / 36	○
1080i@59.94	1920x1080	59.94	74.18	24 / 30 / 36	○
1080i@60	1920x1080	60.00	74.25	24 / 30 / 36	○
1080p@50	1920x1080	50.00	148.50	24 / 30 / 36	○
1080p@59.94	1920x1080	59.94	148.35	24 / 30 / 36	○
1080p@60	1920x1080	60.00	148.50	24 / 30 / 36	○
3840x2160@24	3840x2160	24.00	297.00	24	○
3840x2160@25	3840x2160	25.00	297.00	24	○
3840x2160@30	3840x2160	30.00	297.00	24	○
3840x2160@50	3840x2160	50.00	594.00	24	○
3840x2160@59.94	3840x2160	59.94	593.41	24	○
3840x2160@60	3840x2160	60.00	594.00	24	○
3840x2160@120	3840x2160	120.00	1188.00	24	○
4096x2160@24	4096x2160	24.00	297.00	24	○
4096x2160@25	4096x2160	25.00	297.00	24	○
4096x2160@30	4096x2160	30.00	297.00	24	○
4096x2160@50	4096x2160	50.00	594.00	24	○
4096x2160@59.94	4096x2160	59.94	593.40	24	○
4096x2160@60	4096x2160	60.00	594.00	24	○
7680x4320@60	7680x4320	60.00	2376.00	24	○

RB: Reduced Blanking