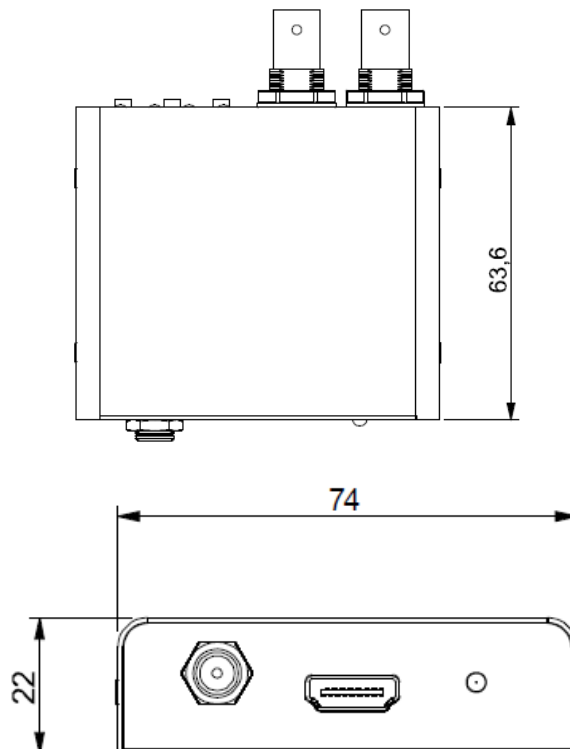


NP-HD2SDI は、HDMI 信号を 3G/HD/SD-SDI 信号に変換して出力するコンバータです。アップコンバート/ダウンコンバート機能が内蔵されています。HDMI が 1 入力および SDI は 2 分配出力が可能です。

■ 概略仕様

型番	NP-HD2SDI
入力	1 系統 HDMI (Type-A)
対応フォーマット	HDTV:1080p@ 50 / 59.94 / 60, 1080i@ 50 / 59.94 / 60, 1080p@ 23.97 / 24 / 25 / 29.97 / 30, 720p@ 50 / 59.94 / 60, 525i, 625i VESA:VGA(640x480),VGA(800x600),XGA(1024x768),WXGA(1280x768),WXGA(1280x800), Quad-VGA(1280x960), SXGA(1280x1024),WXGA(1360x768), WXGA(1366x768),SXGA+(1400x1050),WXGA+(1440x900),WXGA++(1600x900),UXGA(1600x1200),WSXGA+(1680x1050),WUXGA(1920x1200)
出力	1 系統 2 分配出力 SD/HD/3G-SDI
対応フォーマット	<ul style="list-style-type: none"> ● 3G format <ul style="list-style-type: none"> ➢ 1080p50/59.94/60 ● HD format <ul style="list-style-type: none"> ➢ 1080p 23.97/24/25/29.97/30 ➢ 1080i50/59.94/60 ➢ 720p50/59.94/60 ● SD format <ul style="list-style-type: none"> ➢ 625i (PAL) ➢ 525i (NTSC)
音声フォーマット	エンベデッドオーディオ (2 ch, 24 bit, 48 kHz) ※SDI エンベデッド音声チャンネル 1~2
プラグ&プレイ	対応
外形寸法	74 (W) x 63.6 (D) x 22 (H) mm (突起物含まず)
質量	170 g
温度	使用範囲: 0 °C ~ 50 °C, 保存範囲: -20 °C ~ +60 °C
湿度	使用/保存範囲: 20 %~90 % (ただし結露なきこと)
消費電力	4.92W (12V, 410mA)
付属品	ロック機構付専用 AC アダプタ

■ 外観図


●外観と仕様は予告なく変更することがあります。●付属の AC アダプタは本機専用です。他の機器にはご使用にならないでください