



DVI optical extension cable

M1-1P0E シリーズ

取扱説明書 Ver.1.0.0



この度は、DVI光延長ケーブル「M1-1P0Eシリーズ」をお買い上げいただきまして誠にありがとうございます。「M1-1P0Eシリーズ」は低価格ながら高い品質を持っています。本製品の性能を十分に引き出してご活用いただくために、ご使用前に必ずこの「取扱説明書」をお読みください。また、お読みになった後は、本製品近くの見やすい場所に保管してください。







ご使用前に必ずお読みください 安全上のご注意

この取扱説明書には、お客様や他の人への危害や損害を未然に防ぎ、製品を安全に正しくお使いいただくために、重要な内容を記載しています。

次の内容（表示・図記号）を良く理解してから本文をお読みになり、記載事項をお守りください。

「警告」、「注意」、「記号」の意味

表 示	表示の意味
 警告	この表示を無視して誤った取扱をすると、人が死亡または重症を負う可能性が想定される内容を示します
 注意	この表示を無視して誤った取扱をすると、人が障害を負ったり、物的損害の発生が想定される内容を示します

図記号	図記号の意味	記号例
 注 意	この記号は、警告・注意を促すことを告げるものです。図の中に具体的な注意内容が描かれています。	 感電注意
 禁 止	この記号は、禁止行為であることを告げるものです。図の中に具体的な禁止内容が描かれています。	 分解禁止
 指 示	この記号は、行為を強要したり指示したりする内容を告げるものです。図の中に具体的な指示内容が描かれています。	 プラグを抜く






警告

 <p>指示</p> <p>・据付工事について 技術・技能を有する専門業者が据付けを行うことを前提に販売されているものです。据付け・取付けは必ず工事専門業者または当社営業部に問い合わせ下さい。火災・感電・けが・器物破損の原因になります。</p>	 <p>指示</p> <p>・電源プラグは、コンセントから抜きやすいように設置する 万一の異常や故障のときや長時間使用しないときなどに役立ちます。</p>
 <p>指示</p> <p>・電源プラグは指定電源電圧のコンセントに根元まで確実に差し込む 差し込み方が悪いと、発熱によって火災・感電の原因になります。傷んだ電源プラグ、緩んだコンセントは使用しないでください。</p>	 <p>プラグを抜く</p> <p>・煙が出ている、異音、異臭がするときは、すぐに電源プラグをコンセントから抜く そのまま使用すると、火災・感電の原因になります。煙が出なくなるのを確認し、当社営業部に問い合わせ下さい。</p>
 <p>プラグを抜く</p> <p>・落としたり、キャビネットを破損したりしたときは、すぐに電源プラグをコンセントから抜く そのまま使用すると、火災・感電・けがの原因となります。点検・修理については当社営業部に問い合わせ下さい。</p>	 <p>プラグを抜く</p> <p>・内部に水や異物がはいつたら、すぐに電源プラグをコンセントから抜く そのまま使用すると、火災・感電の原因になります。点検・修理については当社営業部に問い合わせ下さい。</p>
 <p>禁止</p> <p>・不安定な場所に置かない 水平で安定したところに設置してください。本体が落下・転倒してけがの原因になります。</p>	 <p>禁止</p> <p>・振動のある場所に置かない 振動で本体が移動・転倒し、けがの原因になります。</p>
 <p>分解禁止</p> <p>・修理・改造・分解はしない 内部には電圧の高い部分があり、感電・火災の原因になります。内部の点検・調整及び修理は当社営業部に問い合わせ下さい。</p>	 <p>禁止</p> <p>・電源コード・電源プラグは ・傷つけたり、延長するなど加工したり、過熱したりしない ・引っ張ったり、重いものを乗せたり、はさんだりしない ・無理に曲げたり、ねじったり、束ねたりしない そのまま使用すると、火災・感電の原因になります。電源コード・電源プラグが傷んだら当社営業部に問い合わせ下さい。</p>
 <p>禁止</p> <p>・異物をいれない 通風孔などから金属類や紙などの燃えやすいものが内部に入った場合、火災・感電の原因になります。</p>	 <p>指示</p> <p>・電源プラグのほこりなどは定期的にとる 電源プラグの絶縁低下によって、火災の原因になります。</p>
 <p>接触禁止</p> <p>・雷が鳴り出したら電源コードやLANケーブル、本体などには触れない 感電の原因になります。</p>	



注意

 <p>禁止</p> <p>・ 温度の高い場所に置かない 直射日光が当たる場所や温度の高い場所に置くと火災の原因になります。</p>	 <p>禁止</p> <p>・ 湿気・油煙・ほこりの多い場所に置かない 加湿器のそばやほこりの多い場所などに置くと、火災・感電の原因になります。</p>
 <p>禁止</p> <p>・ 通風孔をふさがない 通風孔をふさぐと内部に熱がこもり、火災や故障の原因になります。</p>	 <p>禁止</p> <p>・ 本体付属の AC アダプタまたは、電源コード以外のものは使用しない 不適合により、火災や感電の原因になります。本体付属の AC アダプタまたは、電源コードは 100V 系国内専用です。海外など 200V 系でご使用になる場合は、当社営業部に問い合わせ下さい。</p>
 <p>禁止</p> <p>・ 機器の上に重いものを置かない 倒れたり落ちたりしてけがの原因になります。</p>	
 <p>禁止</p> <p>・ コンセントや配線器具の定格を超える使い方はしない タコ足配線はしないでください。火災・感電の原因になります。</p>	 <p>ぬれ手禁止</p> <p>・ ぬれた手で電源プラグを抜き差ししない 感電の原因になります。</p>
 <p>指示</p> <p>・ 長時間使用しないときは、安全のため電源プラグをコンセントから抜く 万一故障したとき、火災の原因になります。</p>	 <p>指示</p> <p>・ 使用温度/湿度範囲、保存温度/湿度範囲を守る 範囲を超えて使用を続けた場合、火災や感電の原因になります。</p>
 <p>指示</p> <p>・ 他の機器と接続するときは、接続する機器の電源を切る 火災や感電の原因になります。</p>	 <p>指示</p> <p>・ お手入れのときは、電源プラグをコンセントから抜く 感電の原因になります。</p>

設置についてのお願い

・ラックマウント製品の場合



指示

EIA 相当のラックにマウントしてください。その際には上下に空冷のための隙間を空けるよう考慮してください。また、安全性を高めるため前面のマウント金具と併用して L 型のサポートアングルなどを取り付けて、機器全体の質量を平均的に支えるようにしてください。

・ゴム足つきの製品の場合



指示

ゴム足を取り外した後にネジだけをネジ穴に挿入することは絶対にお止めください。内部の電気回路や部品に接触し故障の原因になります。再度ゴム足を取り付ける場合は付属のゴム足、付属のネジ以外は使用しないでください。

目次

1.概要.....	6
2.特長.....	7
3.接続機器の準備.....	8
4.機器の接続ステップ.....	9
5.トラブルシューティング.....	11
6.製品仕様.....	12

1. 概要

M1-1P0Eシリーズは光ファイバーケーブルの両端にDVI-Dコネクタ(送信モジュールと受信モジュール)を持ち、DDCとHDCPに対応した、DVI光延長ケーブルです。

延長距離は最大100 m*で映像信号の最大解像度はWUXGA (1920x1200) @ 60 Hzで1080pにも対応しています。本機の電源は接続するソース機器の+5VDC電源または専用電源アダプタで供給します。

EMI(不要輻射)やRFI(無線ノイズ)に関してはFCCやCEの規格認定を受けています。

2. 特長

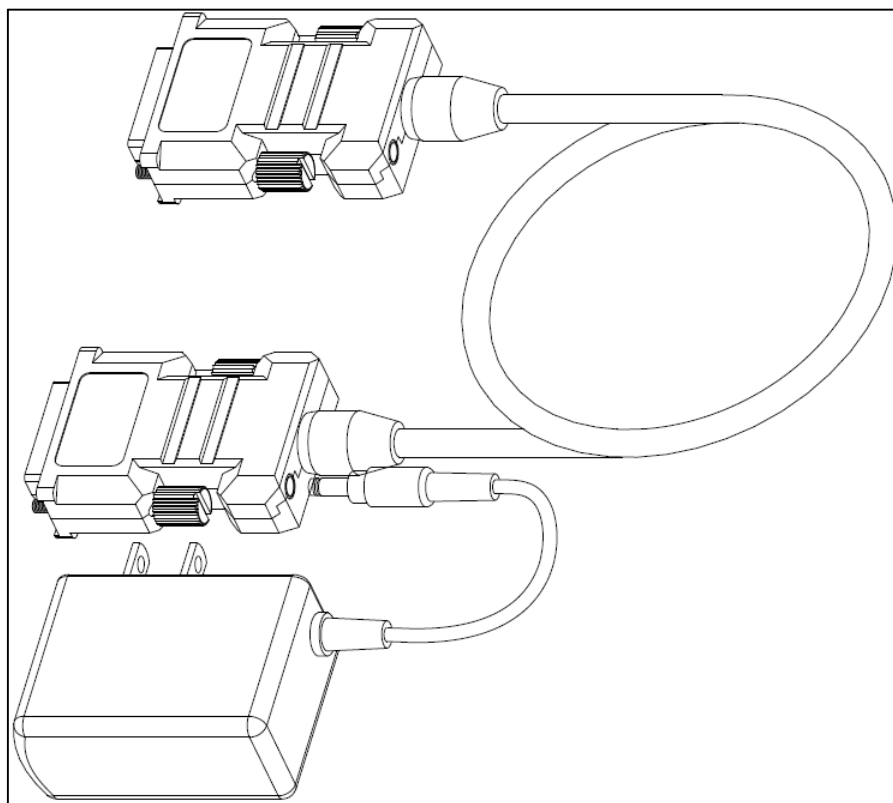
- ・ WUXGA (1920x1200) @ 60 Hz 及び 1080p までの高解像度信号に対応
- ・ 最長 100 m*の延長が可能
- ・ 光ファイバケーブルは外径 7.2 mm (± 0.2)
- ・ 非圧縮映像伝送
- ・ DDC / HDCP 対応
- ・ EMI / RFI は FCC と CE 規格に対応

[表 2.1] 製品の標準付属品

品名	数量	備考
M1-1P0E-XX	1本	送受信モジュール付き
電源アダプタ	1個	本機専用品です。他の機器にはご使用にならないでください。
取扱説明書	1部	

[表 2.2] 製品のオプション品

型番	概要
5V/1A US Type Power supply	DC 5 V (専用ACアダプタ付属) 本機専用品です。他の機器にはご使用にならないでください。



[図 2.1] DVI 光延長ケーブルシステム

3. 接続機器の準備

【ハードウェア】

- ・ 接続するディスプレイの最大解像度をサポートする、DVI グラフィックコントローラまたはカードを搭載した PC 等をご用意ください。

【ソフトウェア】

- ・ DVI グラフィックコントローラをインストールした OS ををご用意ください。

【電源アダプタ】

- ・ 本製品はソース機器から DVI 端子(pin 14)を介して+5 Vの電源が供給される様に設計されていますが、付属の専用電源アダプタを使用することも可能です。ソース機器からの電源では送受信器を駆動することができない場合には送信モジュールに付属の専用電源アダプタを接続してください。受信モジュールは送信モジュールを経由して電源供給を受け動作します。動作が安定しない場合は受信モジュールにオプションの専用電源アダプタを接続してください。

4. 機器の接続ステップ

スタートアップシーケンスが正しく実行されていない場合、操作・設定ができないことがありますので以下の手順に従って接続してください。

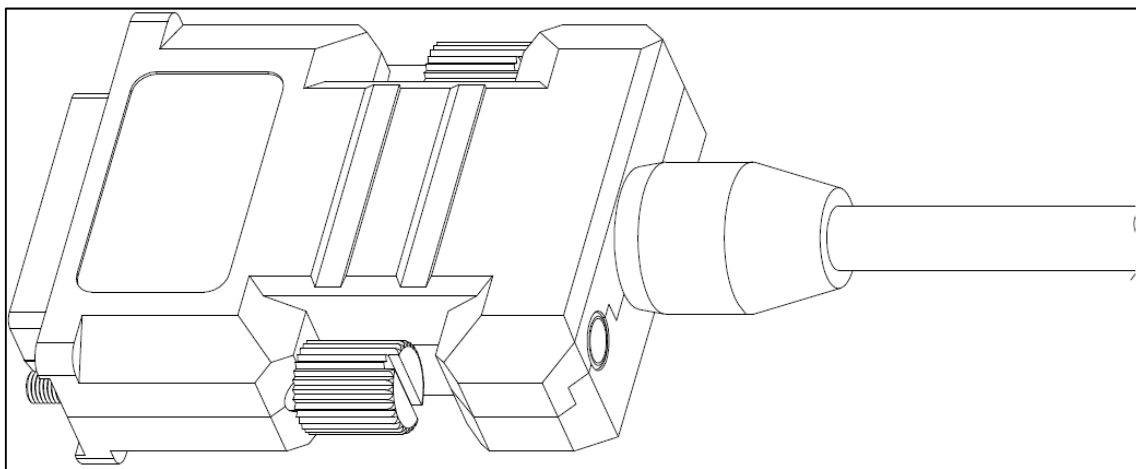
[手順1]

[表 2.1] 製品の標準付属品 (P. 7)の内容をご確認ください。

[手順2]

DVI 光延長送信モジュールを直接 PC の DVI レセプタクルに接続してください。

※ 中継ケーブルやケーブルアダプタは使用しないでください。パフォーマンス低下の原因となります。



[図 4.1] DVI 光延長送信モジュール

【接続上の注意】

接続完了後に機器が作動しない場合には DVI 光延長送信モジュールはグラフィックカード等の DVI コネクタ (pin 14) から供給される DC 電源が +5 V、500 mA 以上供給可能であることを確認してください。供給が不可能な場合は、付属の専用電源アダプタを送信モジュールに接続してください。

[手順3]

DVI 光延長受信モジュールを直接ディスプレイの DVI レセプタクルに接続してください。

※ 中継ケーブルやケーブルアダプタは使用しないでください。パフォーマンス低下の原因となります。

[手順4]

DVI 光延長送受信モジュールを接続した PC とディスプレイの電源を入れます。

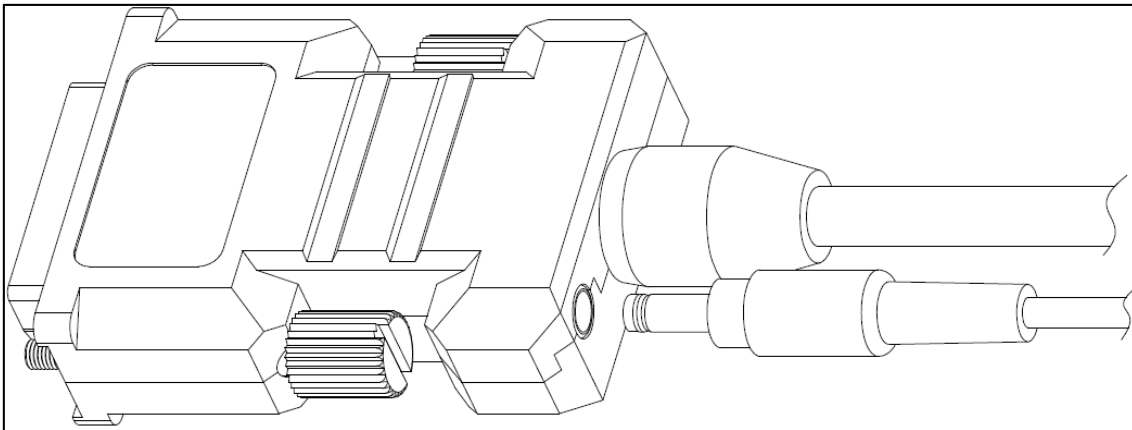
※ DVI ケーブルや本製品の取り換えは、PC やディスプレイの電源を入れたまま行うことができます。

[手順5]

DVI 光延長ケーブルシステムの起動を確認してください。

[手順6]

ディスプレイに画像が表示されない場合には、[図 4.2]のようにDVI光延長受信モジュールにオプションの専用電源アダプタを接続してください。



[図 4.2] 光延長受信モジュール

【接続電源の注意】

- ・ ノートブックタイプの PC に本製品を接続すると、送受信器に十分な電源を供給できないことがしばしばあります。
- ・ PCI Express のグラフィックカードを使用している PC は電源アダプタの使用を必要とすることがしばしばあります。

5. トラブルシューティング

【ディスプレイのブラックアウト】

- DVI 光延長送受信モジュールの電源アダプタが確実に接続されていることを確認してください。
- DVI 光延長送受信モジュールの DVI ポートが PC 及びディスプレイに確実に接続されていることを確認してください。
- DVI 光延長送受信モジュールが接続されている PC とディスプレイが適切に起動しているか確認してください。
- DVI 光延長送受信モジュールの DVI ポートを一度抜き、再度接続してシステムをリセットしてください。
- DVI 光延長送受信モジュールの AC アダプタを再投入してください。
- [手順 1] ~ [手順 5] を再度行い DVI 光延長ケーブルシステムの再起動をしてください。

【ディスプレイ画面のノイズ】

- PC の DVI グラフィックの解像度が正しく設定されているか確認してください。
- WUXGA (1920 × 1200) @ 60 Hz 以下の設定がされていることを確認してください。
- DVI 光延長送受信モジュールの DVI ポートを一度抜き、再度接続してシステムをリセットしてください。
- DVI 光延長送受信モジュールの AC アダプタを再投入してください。
- [手順 1] ~ [手順 5] を再度行い DVI 光延長ケーブルシステムの再起動をしてください。

6. 製品仕様

M1-1P0Eシリーズ	
入出力信号	TMDS シングルリンク DVI 1.0対応 HDCP(パススルー)
表示色	24ビットフルカラー (1677万色)
ドットクロック	25 MHz ~ 165 MHz
TMDSクロック	25MHz ~ 165MHz
解像度	WXGA / SXGA / SXGA+ / WXGA+ / WXGA++ / UXGA / WSXGA / WUXGA※
	※ WUXGAはReduced Blankingのみ対応しています。 720p / 1080i/1080p
入出力コネクタ	DVI-D 24ピンコネクタ
対応フォーマット	VESA: VGA ~ WUXGA
最大延長距離	100 m
ケーブル長	M1-1P0E-XX: XXがケーブル長 例: M1-1P0E-10 (10m) (注1)
その他仕様	
電源電圧	DC 5 V (専用ACアダプタ 付属) (注2)
消費電力	送信モジュール: 1.0W 受信モジュール: 0.8 W
外形寸法(モジュール)	39 x 53 x 15.4 mm (WDH) (突起物含まず)
質量	M1-1P0E-50: 2.56kg (50 mの場合)
入力電圧	AC 100 V ~ 240V, 50 Hz / 60 Hz 0.1 A
出力電圧	+5 V、2.0 A (SMPS)
DC端子	コア(内側): 5V、外側: GND
温度	使用範囲: 0 °C ~ + 40 °C 保存範囲: -20 °C ~ + 70 °C
湿度	使用範囲: 20 % ~ 85 % (ただし結露なきこと) 保存範囲: 20 % ~ 85 % (ただし結露なきこと)
ケーブルのクランプ力	14 kgf
引張荷重	1,800 N
最小曲げ半径	25 mm
ケーブルの外径	7.2 mm
EMI / RFI規格	FCC part 15 subpart B Class B、EN 55022 / 55024 / 61000 - 3
安全規格	IEC 60825-1/2 Class 1 LASER
付属品	電源アダプタ(専用アダプタ)

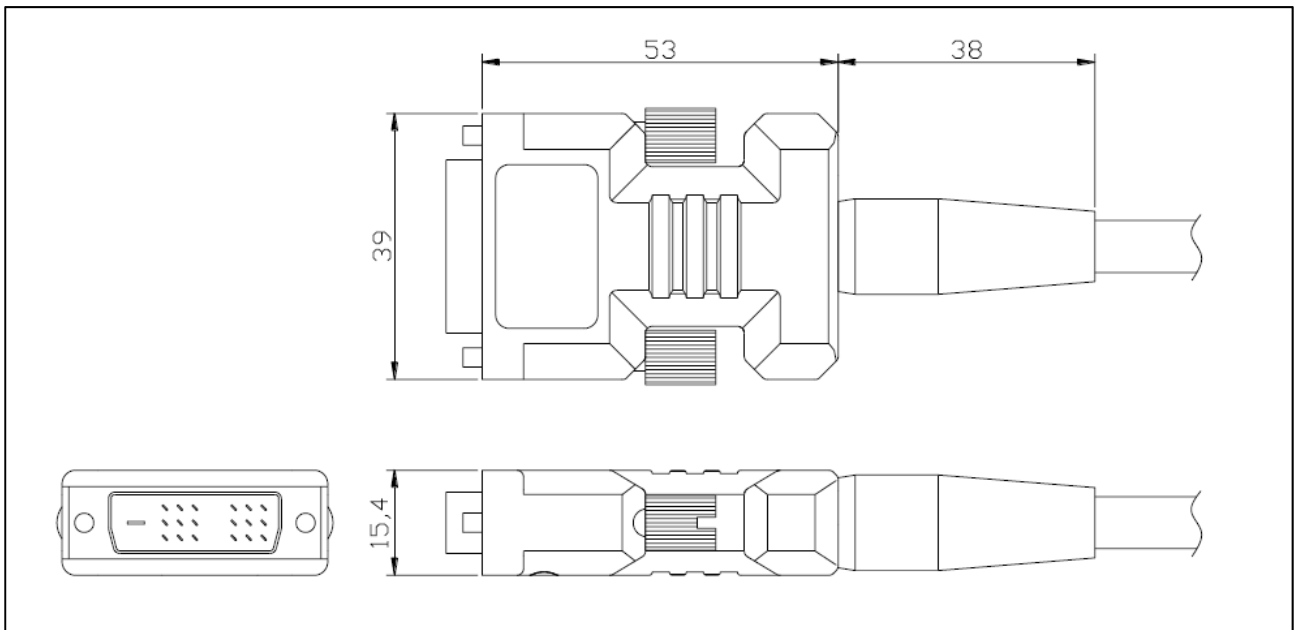
(注1) ケーブル長別モデル名

M1-1P0E-10 (10m)、M1-1P0E-20 (20m)、M1-1P0E-30 (30m)、M1-1P0E-40 (40m)、M1-1P0E-50 (50m)、
M1-1P0E-70 (70m)、M1-1P0E-100 (100m)

(注2)

本機はソース機器からの電源供給で動作します。ソース機器の供給電力が不足している場合は付属の専用電源アダプタをソース機器に接続する送信モジュールに接続して使用してください。それでも動作が不安定な場合は受信モジュールにオプションの専用電源アダプタを接続してください。

※ 付属の電源アダプタは本機専用品です。他の機器にはご使用にならないでください。



[図 6.1] 外形寸法図



株式会社アルバニクス
TEL (046)259-6920 FAX (046)259-6930

発行日 2015年4月14日 Ver.1.0.0
* 本書は改善の為、事前の予告無く変更することがあります。
* 本書の無断転載を禁じます。