



HDMI HDBaseT CAT エクステンダ

# DXE-CAT-S2

---

アプリケーションノート Ver.2.0.0

- この度は、本製品をお買い上げいただきまして誠にありがとうございます。
- 本製品の性能を十分に引き出してご活用いただくために、ご使用前に必ず取扱説明書とこのアプリケーションノートをお読みください。また、お読みになった後は、本製品近くの見やすい場所に保管してください。

*Arvanics Corporation*

# 改版履歴

Rev.	変更日	取扱説明書バージョン	変更内容
1.0.0	2015/02/04	140211	初版
2.0.0	2017/03/31		住所変更

# 目次

---

1	製品概要 .....	4
1.1	製品概要 .....	4
1.2	関連ドキュメント .....	5
2	注意事項 .....	6
2.1	4K 解像度 .....	6
2.2	伝送距離 .....	6
2.3	RS-232 / IR .....	6
2.4	PoE .....	7

# 1 製品概要

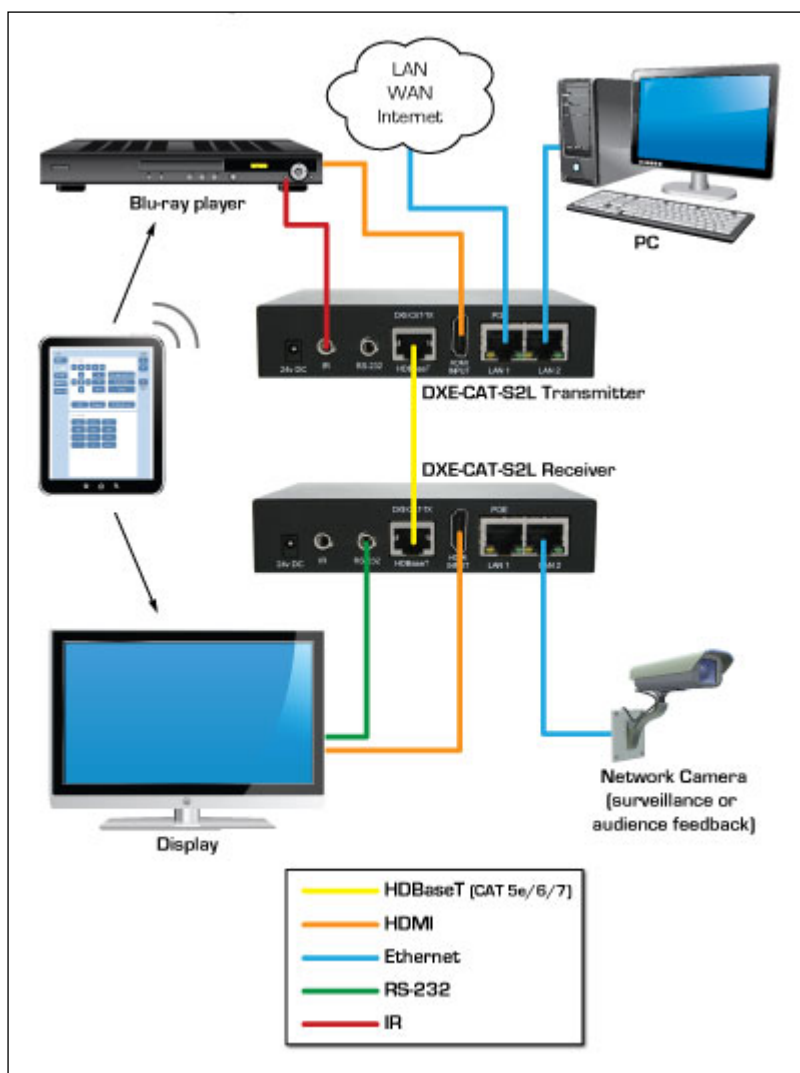
## 1.1 製品概要

DXE-CAT-S2 は、HDMI ツイストペアケーブル延長器 DXE シリーズの一つです。本書は日本国内向けに安全かつ安定してご使用して頂くためのアプリケーションノートです。

日本国内における使用上の注意や本バージョンにて非対応項目を記載しております。

また、本書に記載されていること以外にも想定外の現象が起こる場合があります。

その場合は弊社営業部までお問い合わせください。



[図 1.1] システム構成

## ■仕様

型番	DXE-CAT-S2L		
最大伝送距離	100 m – 1080p @60 Hz 24&36 bit Cat 5e/6/6a/7 100 m – 1080p @60 Hz 48bit Cat 6a/7 70 m – 1080p @60 Hz 48bit Cat 5e/6/6a/7		
	152 m – 1080p 60 Hz 24bit (Long Reach Mode) CAT6 183 m – 1080p 60 Hz 24bit (Long Reach Mode) CAT6a		
	Cat 5e/6 で 100 m 伝送可能な TMDs クロックは 225 MHz 以下 Cat 5e/6 で 70 m 伝送可能な TMDs クロックは 225 MHz 以上 Cat 6a/7 で 100 m 伝送可能な TMDs クロックは 225 MHz 以上		
対応解像度	1080p @60 Hz 1920 x 1200 @60 Hz		
色深度	48 bit		
RS-232	300 bps ~ 115 kbps		
IR 搬送波(送受信器)	38 kHz		
LAN	10/100 (2)		
LAN PoE	ポート(1)		
HDMI	3D, HDCP 対応		
LED ステータス	電源、状態、HDMI 入力、HDBaseT、RS-232 送受信、IR 入出力		
フロントボタン操作	リセット		
LAN コネクタ	デュアル 8P8C、LED 表示部分各 2 か所		
HDBaseT コネクタ	RJ-45 WE/SS 8P8C		
RS-232 コネクタ	3.5 mm TRS TX: TIP, RX: リング, GND: スリーブ		
IR コネクタ	3.5 mm TRS (プラスタ/レシーバの方向を自動検知) 信号: TIP, 5 V: リング, GND: スリーブ		
HDMI コネクタ	タイプ A 19 ピン		
電源コネクタ	内径: 1.35 mm, 外径: 3.5 mm		
その他	筐体	黒色メッキアルミニウム	
	外形寸法	120 (W)×77 (H)×27.94 (D) mm	
	質量	395 g (送信器)	395 g (受信器)
	設置方法	ウォールマウントまたはラックマウント	
	電源電圧	24 V 0.625 A DC 15 W (送信器または受信器のいずれか一方にのみ装着してください。)	
	消費電力	5 W (送信器)	7 W (受信器)
	温度	使用範囲: 0°C ~ +40°C、保存範囲: -20 °C ~ +60 °C	
	湿度	使用/保存範囲: 20 % ~ 90 % (ただし結露なきこと)	
	付属品	DC 24 V 0.625 A 15 W DC アダプタ×1 (送受信器の一方から電源供給可) DXE-CAT-E1 ウォール/デスクトップマウントイヤー×4	
	オプション	IR レシーバ 38 KHz (CA0026-1) IR エミッタ (CA0012-1)	

## 1.2 関連ドキュメント

本アプリケーションノートをご使用になる前に DXE-CAT-S2 の取扱説明書をお読みください。

取扱説明書のリンク: <http://auroramultimedia.com/products/dxe-cat-tx2/#downloads>

## 2 注意事項

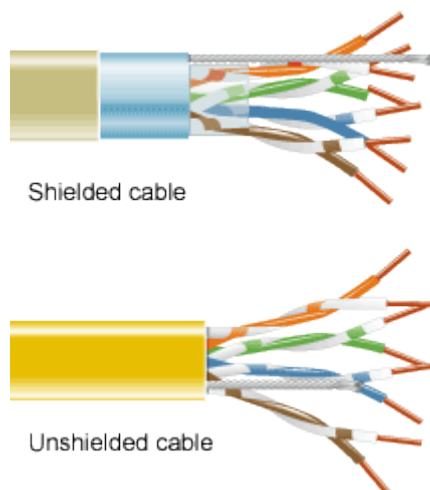
---

### 2.1 4K 解像度

---

取扱説明書に記載してある通り、DXE-CAT-S2 は 4K @30Hz に対応しています。4K @30Hz 解像度のビットクロックは 255 MHz より高いため、最大延長距離は Cat5e/6 で 70 m まで対応します。また、4K フォーマットにすべてには対応していません。必ず事前に接続検証を行ってください。

通常、本製品は非シールドツイストペア(UTP)およびシールドツイストペア(STP)において正常に動作します。UTP ケーブルを用いると、電磁動作(EMI)の影響により、4K 出力映像にノイズが入る場合がありますが、STP ケーブルを使用することによりこの症状は改善が見込めます。しかし、ノイズの原因は必ずしもケーブルとは限りません。



【図 2.1】 ツイストケーブルの種類

UTP ケーブルは主にノイズの少ない環境下で使用されます。工業用施設や屋外においては、STP ケーブルの使用を推奨します。

### 2.2 伝送距離

---

Long Reach Mode は本バージョンでは対応しません。

### 2.3 RS-232 / IR

---

周辺機器の電源を切らずに、本機の電源だけを OFF にしその後 ON (本機だけの再起動)にする、あるいは RS-232C ケーブルを挿抜する使い方はしないでください。

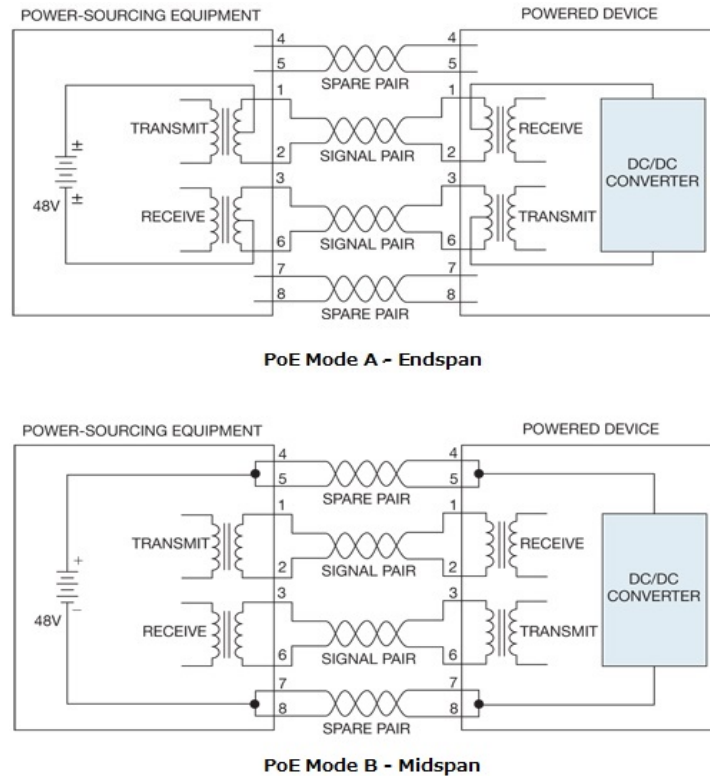
上記のように使用すると、DXE-CAT-TX2 (送信器)と DXE-CAT-RX2 (受信器)の RS-232C ポートへ、数バイトの無効なコマンドを出力します。これにより、コマンドを受信する周辺機器の受信バッファに無効なコマンドがたまり、その後送られてくる最初のコマンドを認識することができなくなる可能性があります。電源が挿入された状態で IR 及び RS-232C のケーブルを挿抜すると故障の原因になる場合があります。

## 2.4 PoE

PoE Lan ポート 1 または AC アダプタから電源供給することができます。

PoE にはオルタネイティブ A とオルタネイティブ B の二つのモードがあります：（図 2.2 参照）。

DXE-CAT-S2 は、データペア 1-2 および 3-6 により電源を供給する PoE オルタネイティブ A のみ対応しています。



[図 2.2] PoE モード

PoE と電源アダプタの同時使用はできません。また、使用中の挿抜は故障の原因となりますので行わないでください。

長時間稼働すると DXE-CAT-S2 本体は筐体放熱による熱くなります。受信器の温度が 50°C を超える場合、PoE での電源供給では動作が不安定になる場合があります。高温になりえる使用環境においては送信器より PoE を使用するか電源アダプタで電源供給することを推奨します。

DXE-CAT-S2 アプリケーションノート

Ver.2.0.0

発行日 2017年03月31日

---

---



株式会社アルバニクス

本 社 〒242-0021 神奈川県大和市中央 7-9-1-1F  
TEL: (046) 259-6920  
FAX: (046) 259-6930  
E-mail: info@arvanics.com  
URL: <http://www.arvanics.com>