



デュアルリンク DVI 光伝送着脱式モジュール NP-DD2FM-TR (2 fiber) 仕様書

NP-DD2FM-TR は 2 本のマルチモード光ファイバーケーブルでデュアルリンク DVI 信号を長距離伝送する着脱式送受信器です。マルチモード光ファイバーケーブルで最大 500 m まで伝送可能です。モジュールの光ファイバーケーブル接続は LC コネクタで、DVI 信号は DVI-D コネクタとなります。映像信号の最大解像度は WQXGA (Reduced Blanking) で非圧縮、無加工で伝送し品質を劣化しません。

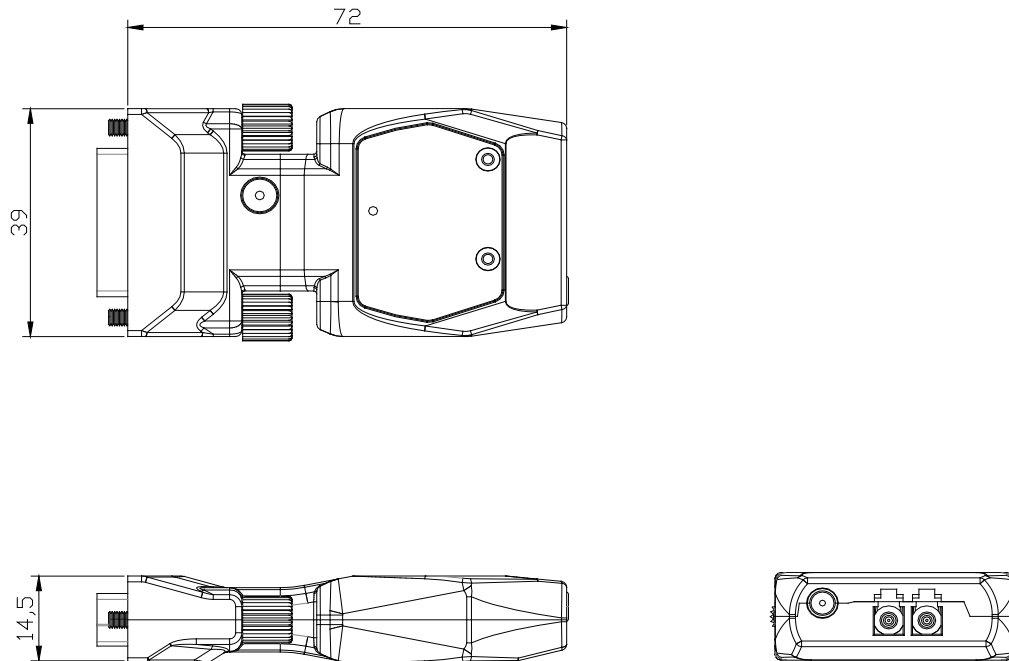
■ 概略仕様

項目	NP-DD2FM-T (送信器)	NP-DD2FM-R (受信器)
入出力信号	TMDS デュアルリンク DVI 1.0 対応 HDCP 非対応	
対応フォーマット	VESA: VGA, SVGA, XGA, WXGA, SXGA, WXGA+, UXGA, WSXGA+, WUXGA, WQXGA (Reduced Blanking) SDTV / HDTV : 480p, 720p, 1080p	
色深度	24 bit	
入出力映像コネクタ	DVI-D 24 ピンコネクタ	
入出力光コネクタ	LC コネクタ	
ビットレート	1.65 Gbps	
最大伝送距離	マルチモードファイバー (OM3) : 500 m	
推奨光ファイバーケーブル	62.5 (50) / 125 um マルチモード光ファイバーケーブル	
その他仕様	電源電圧	入力 : AC ~100 V - 240 V, 50 Hz / 60 Hz 0.2A 出力 : DC 5 V 1A (専用 AC アダプタ付属)
	消費電力	約 2.4 W
	外形寸法	39 (W) × 14.5 (H) × 72 (D) mm (突起物含まず)
	質量	0.12 kg
	温度	使用範囲 : 0 °C ~ +40 °C
	湿度	使用/保存範囲 : 20 % ~ 85 % (ただし結露なきこと)
	付属品	AC アダプタ x2 *1

*1 付属の AC アダプタは本機専用品です。他の機器にはご使用にならないでください。

*2 本機と接続機器は直接接続をしてください。中継ケーブルや変換コネクタを使用することで信号が劣化し正常に伝送ができない場合があります。

■ 外観図



● 外観と仕様は予告なく変更することがあります。

● 外観と仕様は予告なく変更することがあります。● 付属の AC アダプタは本機専用品です。他の機器にはご使用にならないでください。● HDMI、High-Definition Multimedia Interface、および HDMI ロゴ は、米国およびその他の国における HDMI Licensing, LLC の商標または、登録商標です。● その他、記載されている会社名、製品名は、各社の登録商標または商標です。なお、本文中において、[®]マークや[™]マークを省略している場合があります。