



HDMI 光伝送着脱式モジュール NP-HD1FM-TR (1 fiber) 仕様書

NP-HD1FM-TR は 1 本のマルチモード光ファイバーケーブルで HDMI 信号を長距離伝送する着脱式送受信器です。マルチモード光ファイバーケーブルで最大 300 m まで伝送可能です。モジュールの光ファイバーケーブル接続は LC コネクタで、HDMI 信号は HDMI 端子 Type A となります。映像信号の最大解像度は WUXGA(1920x1200)@60Hz または 1080p@60Hz で非圧縮、無加工で伝送し品質を劣化しません。

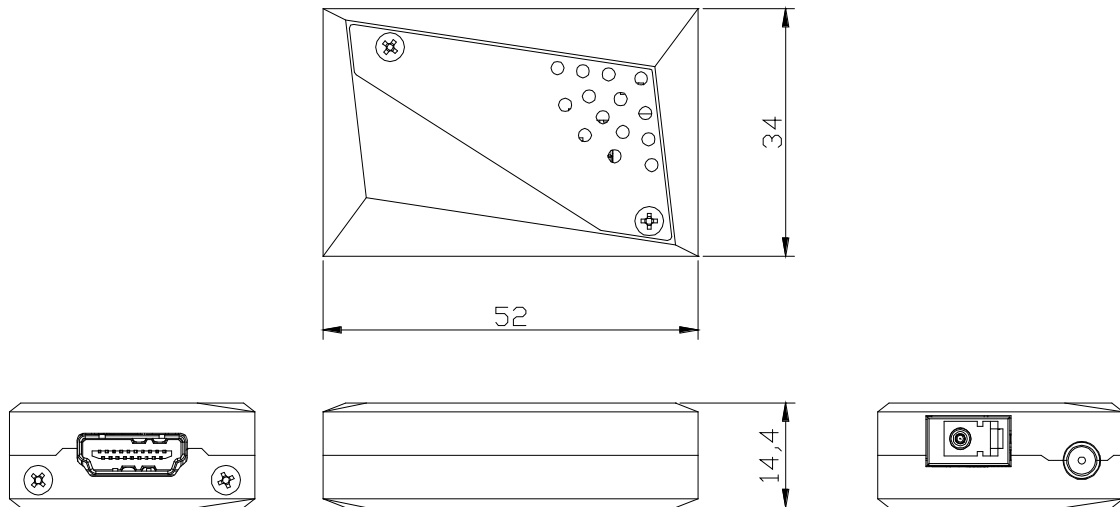
■ 概略仕様

項目		NP-HD1FM-T (送信器)	NP-HD1FM-R (受信器)
入出力信号		HDMI HDCP、EDID、CEC 対応	
対応フォーマット		VESA: 最大 WUXGA@60Hz * *WUXGA は Reduced Blanking のみ対応しています。 HDTV / SDTV: 最大 1080p@60Hz	
色深度		36 bit Deep Color	
入出力映像コネクタ		HDMI 端子 Type A (19 ピン)	
入出力光コネクタ		LC コネクタ	
ビットレート		最大 2.25Gbps	
最大伝送距離		マルチモードファイバー (OM3) : 300 m	
推奨光ファイバーケーブル		50 um マルチモード光ファイバーケーブル	
その他仕様	電源電圧	入力 : AC ~100 V - 240 V、50 Hz / 60 Hz 0.2A 出力 : DC 5 V 1 A (専用 AC アダプタ付属)	
	消費電力	約 3.2 W	約 2.6 W
	外形寸法	34 (W) × 14.4 (H) × 52 (D) mm (突起物含まず)	
	質量	0.08 kg	
	温度	使用範囲 : 0 °C ~ +40 °C	保存範囲 : -20 °C ~ +70 °C
	湿度	使用範囲 : 20 % ~ 85 % (ただし結露なきこと)	保存範囲 : 20 % ~ 90 % (ただし結露なきこと)
	付属品	AC アダプタ x2 *1、HDMI ケーブル 0.5m x2 *2	

*1 付属の AC アダプタは本機専用品です。他の機器にはご使用にならないでください。

*2 付属の HDMI ケーブル 0.5m は本機専用品です。他の機器にはご使用にならないでください。必ず付属の HDMI ケーブル 0.5m を使用してください。

■ 外観図



● 外観と仕様は予告なく変更することがあります。● HDMI、High-Definition Multimedia Interface、および HDMI ロゴ は、米国およびその他の国における HDMI Licensing, LLC の商標または、登録商標です。