



NP-HD4FM-TR (4 fiber) 仕様書

NP-HD4FM-TR は 4 本のマルチモード光ファイバーケーブルで HDMIII 信号を長距離伝送する着脱式送受信器です。マルチモード光ファイバーケーブルで最大 300 m まで伝送可能です。モジュールの光ファイバーケーブル接続は LC コネクタで、HDMI 信号は HDMI 端子 Type A となります。映像信号の最大解像度は WUXGA (1920x1200) @ 60 Hz または 1080p で非圧縮、無加工で伝送し品質を劣化しません。

■ 概略仕様

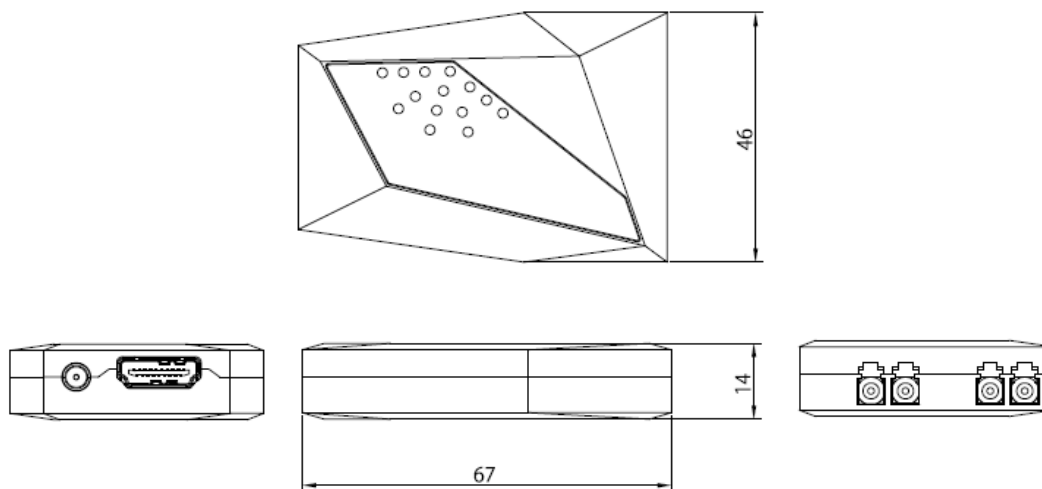
項目		NP-HD4FM-T (送信器)	NP-HD4FM-R (受信器)
入出力信号		HDMI HDCP、EDID、CEC 対応	
対応フォーマット		VESA: VGA, SVGA, XGA, WXGA, SXGA, SXGA+, WXGA+, UXGA, WSXGA, WUXGA* *WUXGA は Reduced Blanking のみ対応しています。 SDTV/HDTV: 480p, 576p, 720p, 1080p	
色深度		36 bit Deep Color	
ビットレート		最大 2.25 Gbps	
ドットクロック		25 MHz ~ 165 MHz	
TMDS クロック		25 MHz ~ 165 MHz	
入出力映像コネクタ		HDMI 端子 TypeA (19 ピン)	
入出力光コネクタ		LC コネクタ	
最大伝送距離		マルチモードファイバー ケーブル 4 本(OM3) : 300 m	
推奨光ファイバーケーブル		50 um マルチモード光ファイバーケーブル	
その他仕様	電源電圧	入力 : AC ~100 V - 240 V、50 Hz / 60 Hz 0.2A 出力 : DC 5 V 1 A (専用 AC アダプタ付属)	
	USB 電力供給	お客様の仕様に依存します。*1	
	消費電力	約 2.1 W	約 2.2 W
	外形寸法	46 (W) × 14 (H) × 67 (D) mm (突起物含まず)	
	質量	46.44 g	46.16 g
	温度	使用範囲 : 0 °C ~ +50 °C	保存範囲 : -30 °C ~ +70 °C
	湿度	使用範囲 : 10 % ~ 85 % (ただし結露なきこと)	保存範囲 : 10 % ~ 95 % (ただし結露なきこと)
	付属品	AC アダプタ x 2 *2、HDMI ケーブル(0.5 m) x2 *3、USB DC プラグケーブル x2	

*1 付属の USB DC プラグケーブルは本器専用です。他の機器にはご使用にならないでください。お客様の仕様に依りて USB DC プラグケーブルを使用して電力供給することも可能です。

*2 付属の AC アダプタは本機専用です。他の機器にはご使用にならないでください。

*3 付属の HDMI ケーブル 0.5m は本機専用です。他の機器にはご使用にならないでください。必ず付属の HDMI ケーブル 0.5m を使用してください。

■ 外観図



● 外観と仕様は予告なく変更することがあります。● HDMI、High-Definition Multimedia Interface、および HDMI ロゴ は、米国およびその他の国における HDMI Licensing, LLC の商標または、登録商標です。