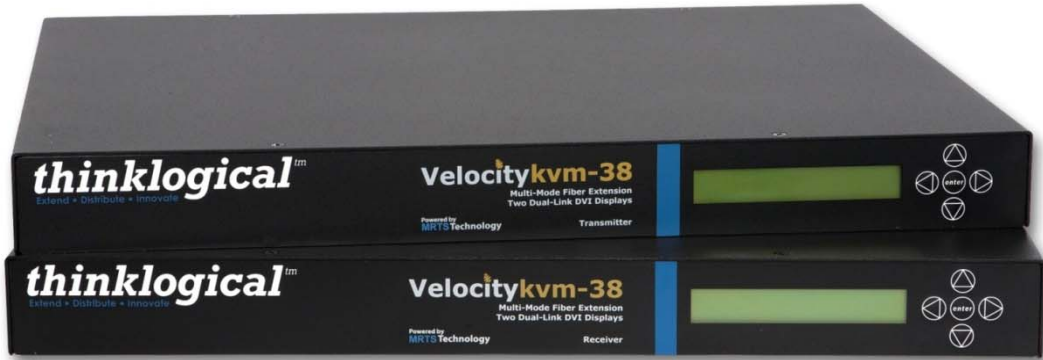
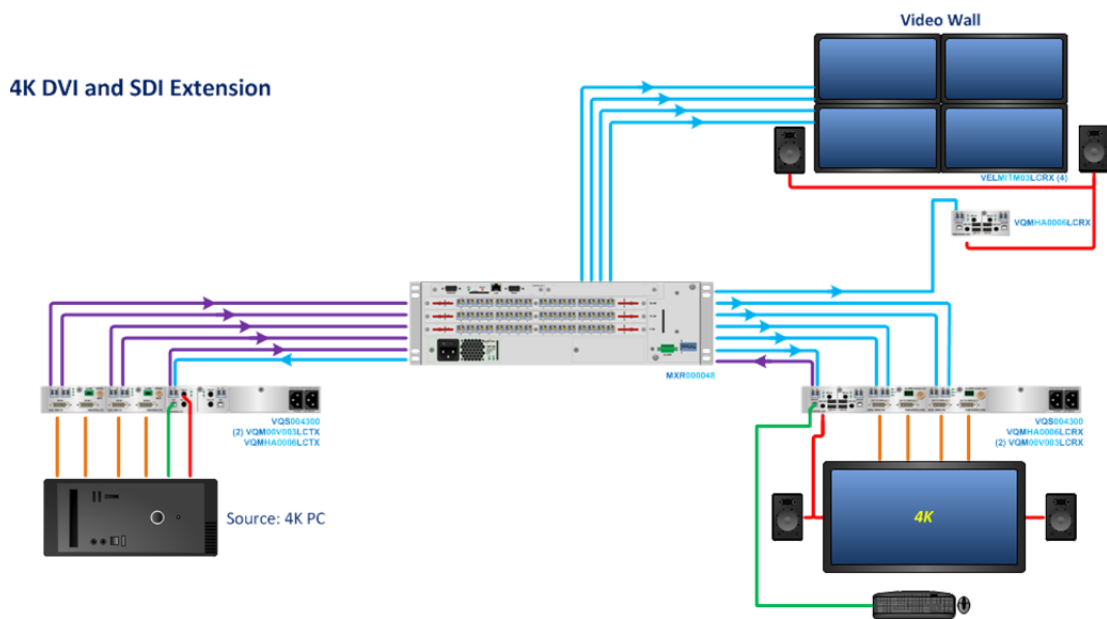




KVM 光エクステンダー(延長器) Velocity KVM System 38



【接続例/構成図/ブロック図】



【概要】

Velocity KVM System 38 は光ファイバーで伝送する送受信器タイプの KVM 伝送器です。シンプルで導入のし易さを追求し、最先端の技術を採用した設計になっています。特許出願中の MRTS (マルチレート伝送システム) 技術、非圧縮、シームレス DVI ビデオ伝送に加えフレーム落ちしない伝送を実現。更に伝送遅延がないためブロードキャストおよびポストプロダクション分野における採用だけでなく、コマンド&コントロールセンター、大学、大規模なデジタルサイネージ、およびその他の商用施設に最適な KVM です。

【特長】

- DualLinkDVI をサポート
- DDC2B/EDID サポート
- シングルモード光ファイバーで 40 km まで延長可能
- ローカルアウト搭載(送信器)
- プロフェッショナルユースの AES 3 又は S / PDIF に対応
- 双方向音声
- プラグ&プレイで簡単接続

【オプション機能】

- USB 1.0 HID (ONLY)
- USB 2.0 (high speed 480 Mbps) and USB 1.0 HID
- USB 2.0, USB 1.0 HID and FireWire
- USB 2.0, USB 1.0 HID with Ethernet 10/100 Base-T (ネットワーク伝送)
- ステレオエミッタ

【概略仕様】

Velocity KVM System 38		
	送信器	受信器
映像信号	デュアルリンク DVI (2) ローカルアウト(2)	DVI (2)
光コネクタ	SC / APC: シングルモード SC、LC、ST: マルチモード	SC / APC: シングルモード SC、LC、ST: マルチモード
音声マイク	3.5 mm ジャック	3.5 mm ジャック
音声ライン	3.5 mm ジャック	3.5 mm ジャック
シリアルポート	D-SUB9 ピン メス	D-SUB9 ピン オス
USB 1.0 (HID)	USB B	USB A (4)
USB 1.1	USB B	USB A (4)
USB 2.0	USB B	USB A (4)
USB ローカルキーボード	USB A	
USB ローカルマウス	USB A	
PS2 キーボード	ミニ DIN 6 メス	ミニ DIN 6 メス
PS2 マウス	ミニ DIN6 メス	ミニ DIN6 メス
PS2 ローカルキーボード	ミニ DIN6 メス	
PS2 ローカルマウス	ミニ DIN6 メス	
ソフトウェアアップデート	USB B (3)	USB B (2)
最大解像度	3840X2160	
最大延長距離	最大 1 km (マルチモード)、最大 40 km (シングルモード)	
光ファイバーケーブル	シングルモード、またはマルチモード (注 1)	
その他仕様		
電源電圧	入力: 100 V ~ 240 V 47 Hz ~ 63 Hz 出力: ユニバーサル AC 電源	
消費電力	30 W	
外形寸法	445 (W) × 44 (H) × 361 (D) mm EIA 19 インチ 1U	
質量	4.99 kg (最大) ※構成により異なります。	
温度	使用範囲: 0 °C ~ +50 °C	保存範囲: -20 °C ~ +70 °C
湿度	使用範囲: 5 % ~ 95 % (ただし結露なきこと) 保存範囲: 5 % ~ 95 % (ただし結露なきこと)	

(注 1)コア/クラッド径及びの伝送チャートは次の通りです。

最大 100 メートル: 62.5/125um, type OM1

最大 350 メートル: 50/125um, type OM2

最大 750 メートル 50/125um, type OM3

最大 1000 メートル 50/125um, type OM4

最大 40 キロメートル 9/125um, type OS2 (シングルモード)

【モデル別製品型番】

型名	概要
VEL-H00S38	Dual Link DVI (2)、HID、KMAS、シングルモード
VEL-000S38	Dual Link DVI (2)、USB 1.1、KMAS、シングルモード
VEL-N00S38	Dual Link DVI (2)、USB 1.1、ネットワーク、KMAS、シングルモード
VEL-U00S38	Dual Link DVI (2)、USB 2.0、KMAS、シングルモード
VEL-H00M38	Dual Link DVI (2)、HID、KMAS、マルチモード
VEL-000M38	Dual Link DVI (2)、USB1.1、KMAS、マルチモード
VEL-N00M38	Dual Link DVI (2)、USB1.1、ネットワーク、KMAS、マルチモード
VEL-U00M38	Dual Link DVI (2)、USB 2.0、KMAS、マルチモード

(注 1)すべてのモデルで LC、SC、ST からコネクタ形状を選択できます。

例: VEL-N00S24-SCTX (送信器)、 VEL-N00S24-SCRX (受信器)

(注 2)KMASS はキーボード、マウス、音声、シリアル、ステレオ 3D グラフィックエミッタのことです。

【モデル別製品型番】

型名	概要
VOP-S36	シングルモード、5 線、LC コネクタ
VOP-S14	シングルモード、5 線、SC、ST コネクタ
VOP-M12	マルチモード、5 線、LC コネクタ
VOP-M11	マルチモード、5 線、SC、ST コネクタ

(注 1)オプションモジュールは送受信器で必要になります。

外観と仕様は予告なく変更することがあります

RoHS 指令対応について

本製品は EU(欧州連合)において発令された RoHS 指令に対応した製品となっております。弊社では 2004 年 12 月に ISO14001 の認証を取得して以来、環境に優しい製品の開発を最重点目標の一つとして活動しており、特定有害 6 物質 (鉛、水銀、カドミウム、六価クロム、PBB/ポリ臭化ビフェニール、PBDE/ポリ臭化ジフェニルエーテル) の使用を制限した RoHS 指令にいち早く対応しております。