



HDFC-200D 仕様書

HDFC-200D は、コネクタ着脱式の HDMI 光延長ケーブルで 4K@60(4:4:4)の高解像度映像を、データ損失無く最大 100 m まで伝送することが可能です。様々な用途でご使用いただけるようにコンパクトデザインに設計され、AOC ケーブル部分と、HDMI コネクタ部分が着脱可能になっておりますので、現場で施工しやすくなっております。電源はシンク側の USB ケーブル・USB 電源アダプタ経由で供給されます。ソース側は外部給電不要でご使用いただけますが、USB ケーブル・USB 電源アダプタ経由で供給することも可能です(オプション品)。外れ防止タイプの HDMI コネクタを採用しておりますので、標準コネクタより抜けにくい構造となっております。

■ 概略仕様

項目		HDFC-200D
最大解像度		4K@60(4:4:4)
HDMI サポート		HDCP2.2 対応 (パススルー), EDID, CEC 対応
データレート		18Gbps (6G / チャンネル)
コネクタ		HDMI (Type A) : コネクタ部 micro-HDMI (Type D) : 光ケーブルとコネクタ接続部
ケーブル構造		複合光ケーブル
ケーブル外皮		LSZH (Low Smoke Zero Halogen)/Plenum
ケーブル直径		3.9 x 2.7 mm
ケーブル曲げ半径(常設)		70 mm
ケーブル引張強度		約 15 kg (ケーブルとコネクタの接合部分)
その他仕様	電源	HDMI18 番ピンより給電およびシンク側 USB 電源アダプタより外部給電
	消費電力	約 1.6 W
	外形寸法	20 (W) x 10.4 (H) x 50 (D) mm
	質量	最大約 2kg (100 m 時)
	温度	使用範囲 : 0 °C ~ +60 °C 保存範囲 : -20 °C ~ +85 °C
	湿度	使用/保存範囲 : 10 % ~ 90 % (ただし結露なきこと)
	付属品	USB 電源アダプタ・AC ピン 各 1 個

■ 特徴

- * 最大 4K@60(4:4:4)までの高解像度信号に対応
- * 最大 100m の伝送が可能、全 8 種類のラインアップ
- * 着脱タイプのコネクタ形状により、施工性向上
- * 外れ防止タイプ HDMI コネクタ採用
- * ソース側の給電およびシンク側から USB 電源ケーブルによる外部給電 (給電用 USB 端子搭載) ※

オプション品

- ① ソース側(TX 側)給電用 USB 端子搭載コネクタ(USB 電源アダプタ・AC ピン各 1 個付属)
- ソース側からの電源供給が不足する際ご利用ください。
 - 付属の USB 電源アダプタより外部給電してください。

※ すべての機器の動作を保証するものではありません。

※ 導入前の事前検証をお勧めいたします。

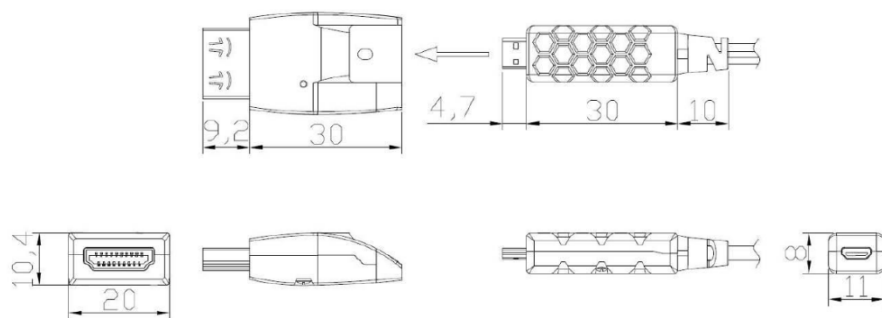
■ 型番一覧

型番	長さ	型番	長さ
HDFC-200D-10	10 m	HDFC-200D-40	40 m
HDFC-200D-15	15 m	HDFC-200D-50	50 m
HDFC-200D-20	20 m	HDFC-200D-70	70 m
HDFC-200D-30	30 m	HDFC-200D-100	100 m

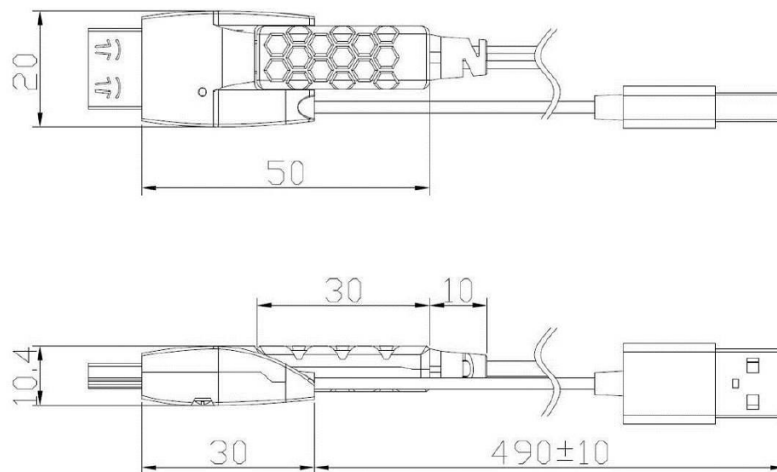
● 外観と仕様は予告なく変更することがあります。● 付属の AC アダプタは本機専用品です。他の機器にはご使用にならないでください。● HDMI、High-Definition Multimedia Interface、および HDMI ロゴ は、米国およびその他の国における HDMI Licensing, LLC の商標または、登録商標です。

■ 外観図

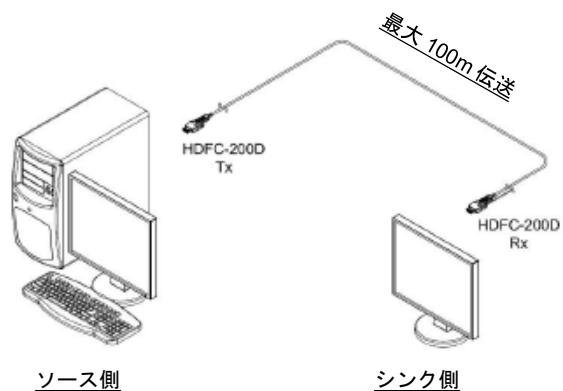
1) コネクタ部分



2) 給電用 USB 端子 搭載コネクタ



■ 接続例



● 外観と仕様は予告なく変更することがあります。● 付属の AC アダプタは本機専用品です。他の機器にはご使用にならないでください。● HDMI、High-Definition Multimedia Interface、および HDMI ロゴ は、米国およびその他の国における HDMI Licensing, LLC の商標または、登録商標です。