



PoE 対応イーサネット同軸伝送器 NP-EOC100-TR 仕様書

NP-EOC100-TR は同軸ケーブル(5C-2 V 相当)を使用して、イーサネット及び電源(PoE: IEEE802.3af 準拠)を 200 m ~ 300 m 伝送する伝送器です。アナログ監視カメラを高解像度の IP カメラなどに入れ換える際に、既設の同軸ケーブルをそのまま使用でき、低価格でのシステムの入替えを実現します。また、3 kV までを想定した雷対策がされています。

■概略仕様

項目		NP-EOC100-T (送信器)	NP-EOC100-R (受信器)	
インターフェース	コネクタ	1 系統 RJ-45 メスコネクタ (IN) (PoE を入力)	1 系統 RJ-45 メスコネクタ (OUT) (PoE を出力)	
	データ+電源	1 系統 BNC コネクタ (OUT)	1 系統 BNC コネクタ (IN)	
情報伝達規格	規格	IEEE802.3af		
	最大速度	10 / 100 Mbps フルデュプレックス		
	最大伝送距離	最大 300 m 5C-2 V 相当の同軸ケーブル (注 1) + 各送受信器から 100 m UTP ケーブル (注 2)		
その他	電源	PoE 電源供給	対応 (注 3)	
		リモート電源供給能力	-	
		最大 15.4 W (ケーブル、電源供給に依存)		
		入力使用電圧	42 V ~ 57 V DC RJ-45 メスコネクタ	37 V ~ 57 V DC BNC コネクタ
		出力電圧	40 V ~ 56 V DC BNC コネクタ	36 V ~ 56 V DC RJ-45 メスコネクタ
	消費電力	2.5 W 以下	2.5 W 以下	
	マウント	ウォールマウント利用可 付属品 (注 4): ネジ x4, ワッシャー x4, ゴムステッカー x2		
	外形寸法	112 (W) x 72 (H) x 31.5 (D) mm (突起物含まず)		
	質量	約 233 g	約 237 g	
	温度	使用範囲: -10 °C ~ +60 °C		
湿度	使用範囲: 0 % ~ 80 % (ただし結露なきこと)			

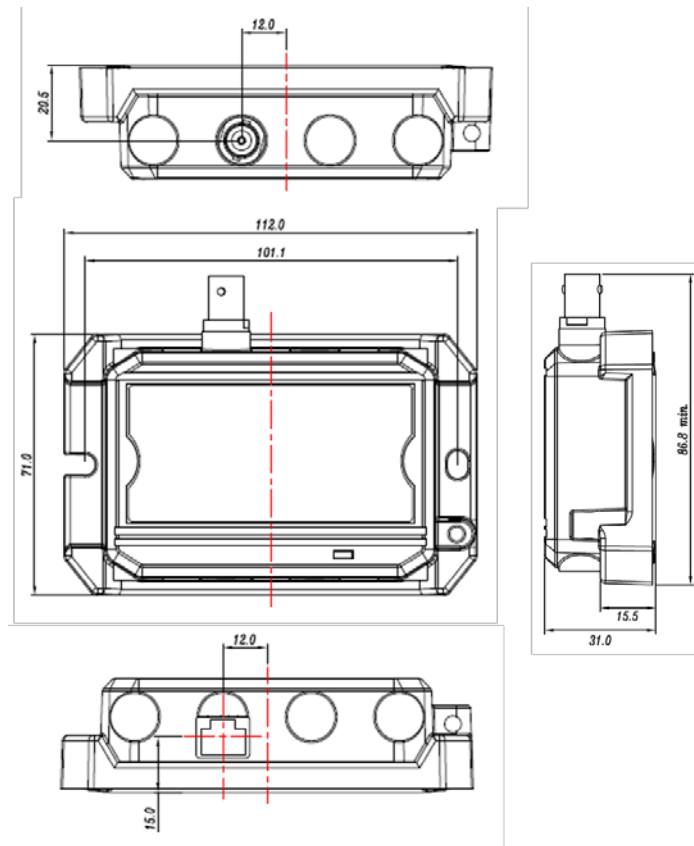
(注 1) 同軸ケーブルのインピーダンスは 75Ω のものを使用してください。

(注 2) 必ず UTP ケーブルを使用してください。STP ケーブルは使用しないでください。

(注 3) 本機および本機に接続する機器の消費電力の合計が、使用する PoE ハブまたはインジェクタの供給電力の最大を超えないようにしてください。

(注 4) 本機を設置するときは絶縁性を確保するために、必ず付属品を使用してください。

■外観図



●外観と仕様は予告なく変更することがあります。