



NP-MLTAOC-DVI/HDMI は、コネクタ着脱式の DVI→HDMI 変換光延長ケーブルで、最大 4K@30 の解像度をデータ損失なく、最大 50m まで伝送することが可能です。さまざまな用途でご使用いただけるようにコンパクトデザインに設計され、AOC (Active Optical Cable) 部分と、DVI・HDMI コネクタ部分が着脱可能になっておりますので、現場で施工しやすくなっております。電源はシンク側およびソース側の USB ケーブル・USB 電源アダプタ経由で供給されます。高い引張強度、圧潰強度を持ち、高品質難燃性の外皮を採用しています。NP-MLTAOC はコネクタを HDMI、DVI、DisplayPort に変更可能なマルチコネクタ式の光延長ケーブルです。

■ 概略仕様

項目	NP-MLTAOC-DVI/HDMI	
対応フォーマット	HDMI Deep Color 対応 (注 1) VGA / SVGA / XGA / WXGA (1280x768) / WXGA (1280x800) / Quad-VGA / SXGA / WXGA (1360x768) / WXGA (1366x768) / SXGA+ / WXGA++ / WSXGA+ / VESAHD / WUXGA / QWXGA / WQHD / WQXGA ※VESAHD / WUXGA / QWXGA / WQHD / WQXGA は Reduced Blanking です 480i / 480p / 576i / 576p / 720p / 1080i / 1080p / 4K@30 (3840 x 2160) / 4K@30 (4096 x 2160) (最大延長距離 50m) (注 2)	
音声	マルチチャンネルリニア PCM8ch, Dolby Digital True HD, DTS-HD Master Audio	
HDMI サポート	HDCP 2.2 対応 (パススルー), EDID, CEC	
ドットクロック	25 MHz ~ 297 MHz (TMDS データレート 最大 9Gbps)	
コネクタ	DVI-D: コネクタ部(ソース側)、HDMI(Type-A): コネクタ部(シンク側) USB Type C: 光ケーブルとコネクタ接続部	
ケーブル構造	複合光ケーブル	
ケーブル外皮	LSZH (Low Smoke Zero Halogen)	
ケーブル直径	3.4 mm	
ケーブル曲げ半径	50 mm (常設時曲げ半径)、6 mm (瞬間曲げ半径)	
ケーブル引張強度	約 10 kg (ケーブルとコネクタの接合部分)	
ケーブル圧壊強度	約 50 kg	
その他仕様	電源	シンク側およびソース側の USB ケーブル・USB 電源アダプタ経由で供給 (注 3)
	消費電力	約 1W
	外形寸法	79.96 (W) × 21.00 (H) × 11.40 (D) mm (突起物含まず)
	質量	最大約 0.85 kg (50m 時)
	温度	使用範囲 : 0 °C ~ +50 °C 保存範囲 : -20 °C ~ +70 °C
	湿度	使用/保存範囲 : 5 % ~ 85 % (ただし結露なきこと)
付属品	USB 電源アダプタ・AC ピン 各 2 個、USB ケーブル 2 本 引っ張りキャップ・取り付けネジ 各 2 個	

(注 1) 30 bit/pixel の Deep Color に対応しています。

なお、WQHD、WQXGA および 4K フォーマットは、24 bit/pixel 対応となります。

(注 2) 最大解像度、最大延長距離はすべての機器における接続を保証するものではありません。事前の接続検証をお勧めします。対応解像度は、NP-MLTAOC-DVI/HDMI における解像度となります。

(注 3) 必ずソース側およびシンク側の USB ケーブルから電源を供給してください。また付属の USB 電源アダプタを使用してください。

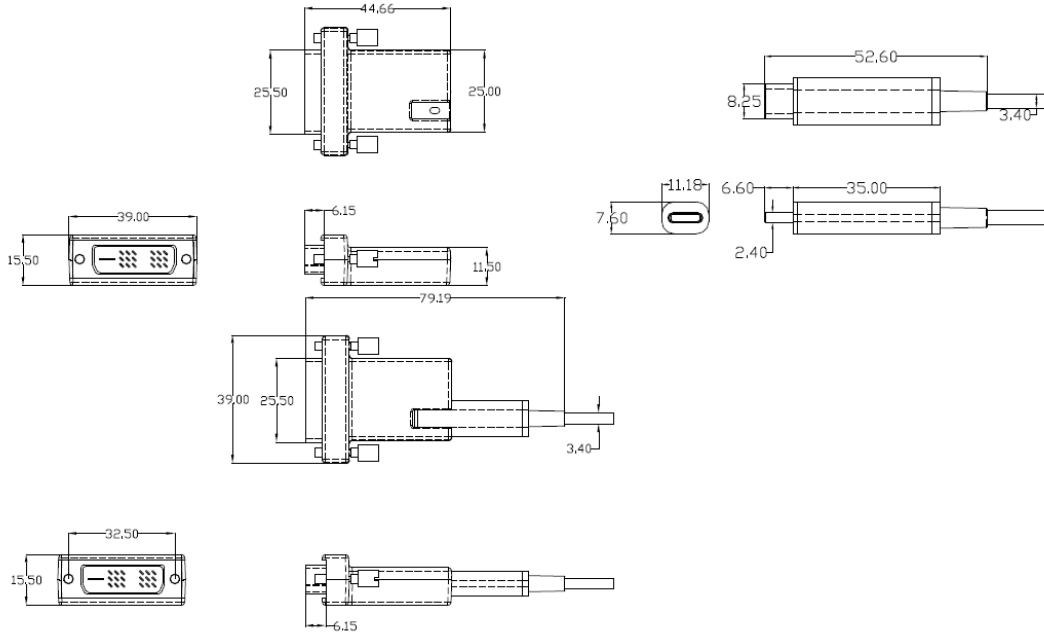
■ 型番一覧

型番	長さ	ソース側コネクタ	シンク側コネクタ
NP-MLTAOC-DVI/HDMI-10	10m	DVI (DVI-D)	HDMI (Type A)
NP-MLTAOC-DVI/HDMI-15	15m		
NP-MLTAOC-DVI/HDMI-20	20m		
NP-MLTAOC-DVI/HDMI-30	30m		
NP-MLTAOC-DVI/HDMI-40	40m		
NP-MLTAOC-DVI/HDMI-50	50m		

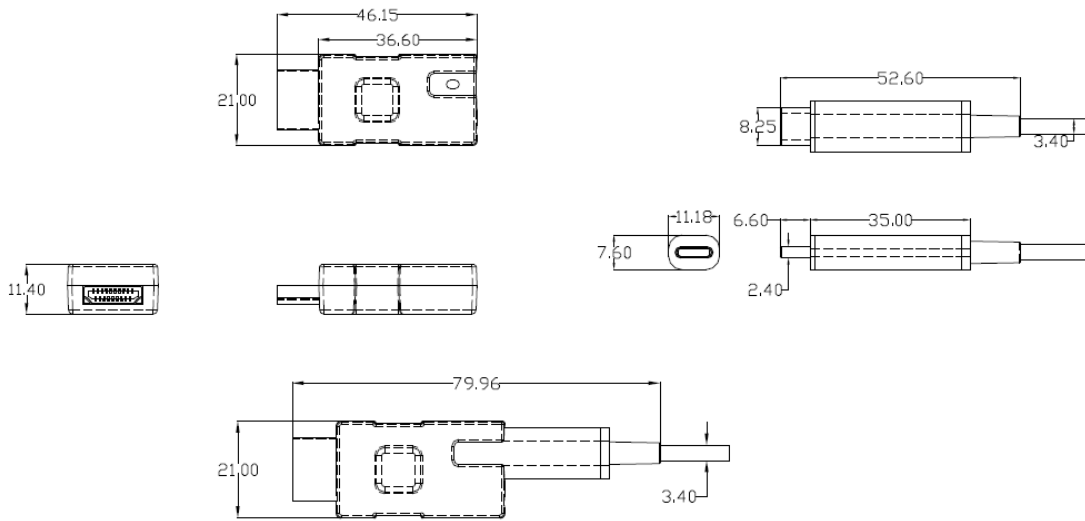
● 外観と仕様は予告なく変更することがあります。● 付属品は本機専用品です。他の機器にはご使用にならないでください。● HDMI、High-Definition Multimedia Interface、および HDMI ロゴ は、米国およびその他の国における HDMI Licensing, LLC の商標または、登録商標です。● DisplayPort および DisplayPort ロゴ、DisplayPort Certified Logo は、Video Electronics Standards Association の米国その他の国における商標または登録商標です。

■ 外観図

NP-MLTAOC-DVI/HDMI (DVI 側コネクタ・ケーブル接続部分)



NP-MLTAOC-DVI/HDMI (HDMI 側コネクタ・ケーブル接続部分)



■ NP-MLTAOC コネクタ組合せ表

		シンク側 (RX)		
		HDMI	DVI	DisplayPort
ソース側 (TX)	HDMI	○	○	-
	DVI	○	○	-
	DisplayPort	●*1	-	○

○:対応可能 -:対応不可 ●:対応可能 (リリース予定)

*1: シンク側の HDMI コネクタは DP⇒HDMI 変換専用コネクタが必要です。

● 外観と仕様は予告なく変更することがあります。● 付属品は本機専用です。他の機器にはご使用にならないでください。● HDMI、High-Definition Multimedia Interface、および HDMI ロゴ は、米国およびその他の国における HDMI Licensing, LLC の商標または、登録商標です。● DisplayPort および DisplayPort ロゴ、DisplayPort Certified Logo は、Video Electronics Standards Association の米国その他の国における商標または登録商標です。